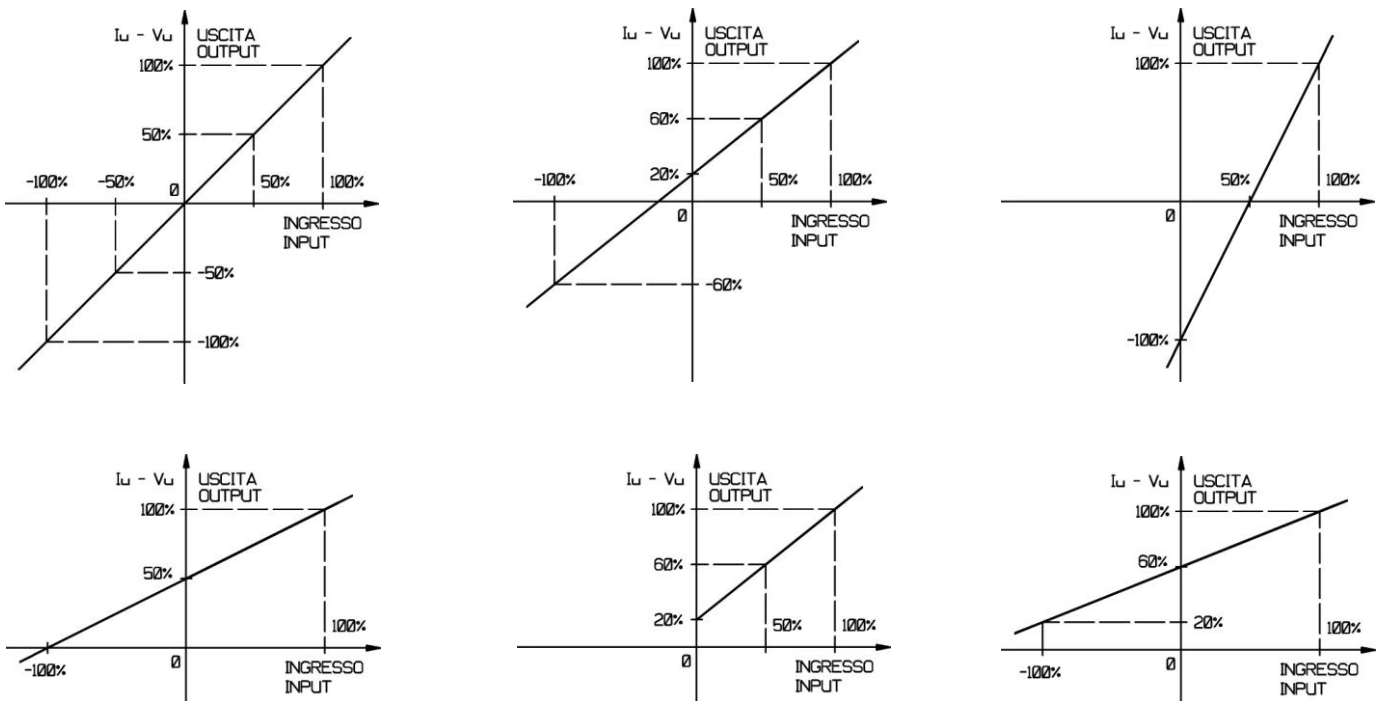
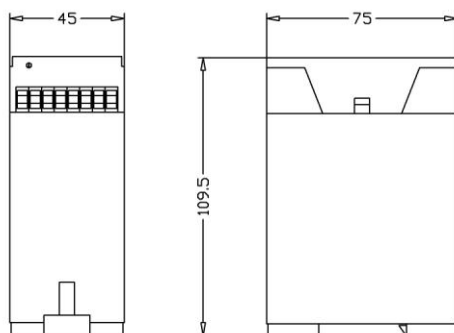


Az **1C0RICE** DC áram távadó egyenáramot mér (max. hullámosság 3%), és a kimeneten a mért árammal egyenesen arányos, a terhelést I független egyenáramot (vagy feszültséget) szolgáltat. Egy új koncepció alapuló elektronikus áramkör garantálja a galvanikus elválasztást a bemenet és a kimenet között. Az analóg DC kimeneten kívül a távadó egy opcionális RS485 Modbus RTU szigetelt soros kimenettel is rendelkezik (el nyösen használható pl. analóg kimenet gyors visszacsatoláshoz, soros kimenet felügyelethez és vezérléshez)

BEMENETI-KIMENETI JELLEMZ K (100% = I_n)

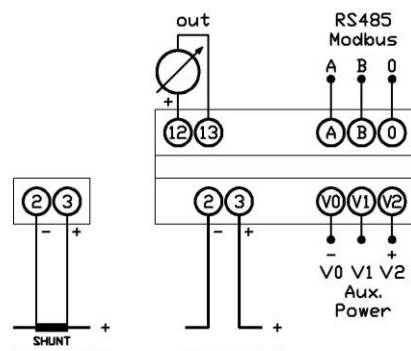


Méreték



DIN EN 60715 TH 35 sínre szerelhető kivitel

Kivezetések



M szaki adatok

Mért változó: egyenfeszültség

Kivitel: segéd táppal

Bemeneti névleges értékek (In): 1 / 5 / 10 / 20 mA, 4... 20 mA 0,1 / 0,25 / 0,5 / 1 / 2,5 / 5A, 60 / 100 / 150mV, 5 A feletti áramoknál használjon söntöt

Terhel ellenállás (0 ... Rn): 0 ... 15V/lun (5mA: 3k , 10mA: 1,5kΩ, 20mA: 0,75kΩ), 0,1 ... 1MΩ (Vun)

Méréstartomány: 0 ... 1.2In -In ... 0 ... +In, In: a mért áram névleges értéke

Kalibrálás: 0,8 ... 1,2 In tartomány

Folyamatos túlterhelés: 2In

Pillanatnyi túlterhelés: 10In

Kimeneti változó (Iun - Vun): terhelést I független DC áram vagy DC feszültség

Kimeneti változó tartománya 0 ... 1,2Iun (mA), 0 ... 1,2Vun (V):

0... 1mA-V 0...5mA-V 0...10mA-V 0...20mA 0...±1mA-V

0... ±5mA-V 0... ±10mA-V 0... ±20mA 1...5mA-V 2...10mA-V

4...20mA 1...3...5mA-V 2...6...10mA-V 4...12...20mA

Pontosság: ±0.5% (opció ±0,2%)

Hullámosság: <1% (opció ±0,5%)

Válaszid : <250 ms (opció <50 ms)

AC. táplálás (±15%): 24V, 100V, 115V, 230V, 380V, < 5VA

DC. táplálás (±15%): 12V, 24V, 48V, 110V, 220V, < 5VA

Fogyasztás: áram bemenet: <0,5W (Vn)

RS485 interfész (opció)

Szigetelés:

- bemenetek - kimenet: 2kV / 60sec. 50 Hz
- bemenetek - AC táplálás: 2kV / 60sec 50Hz
- bemenetek - DC táplálás: 2kV / 60sec. 50 Hz
- kimenet - AC táplálás: 2kV / 60sec. 50 Hz
- kimenet - DC táplálás: 2kV / 60sec. 50 Hz
- kimenet – RS485: 1kV / 60sec. 50 Hz
- Összes kivezetés - földelés: 4kV / 60sec. 50 Hz

Súly: kb. 0,40 kg