

Főbb tulajdonságok

63 A

Bemenet

V

A

W

Hz



Galvanikus elválasztás



- AC RMS áram, feszültség. Hatásos teljesítmény és frekvencia mérése
- Közvetlen 63A-es bemenet
- Átkapcsolható kijelzett mért paraméter
- Kijelzett paraméter jelzése LED-del
- 4-digites sárga LED
- Háttér-világított mértékegység
- Moduláris kapcsolótáblába történő beépítéshez EN62208 szerint
- 3-modul széles, 35mm-es DIN-sínre pattintható kivitel

MŰSZAKI ADATOK

Bemenetek

Paraméter	Méréstartományok	Paraméterek	Mérési hiba
V AC	0... 0.01... 1.2 Un	Bemeneti impedancia >3 MΩ	±0.5% a méréstartományra vonatkoztatva a 40...500 Hz frekvencia tartományban
I AC	0... 0.01... 1.2 In		±0.5% a méréstartományra vonatkoztatva a 45...65 Hz frekvencia tartományban
Hz (U)	0... 2.00... 500.0 Hz		±0.02% a méréstartományra vonatkoztatva
Hz (I)	0... 45.00... 500.00 Hz		±1% a méréstartományra vonatkoztatva a 45...65 Hz frekvencia tartományban
P	-45.4... -31.5... 31.50... 45,36 kW a 45... 65 Hz frekvencia tartományban		

Mechanikai adatok

- Súly: <0.25 kg
- Teljes méret: 53 x 110 x 60 mm, keretméret: 45x53 mm
- Mechanikai védelem (EN 60529): IP00
- Kijelző: 4-digites sárga LED 8.5 mm-es számjegyekkel,, kijelzési tartomány -1999...9999
- Felszerelés: 35 mm-es DIN-sínre (EN60715)

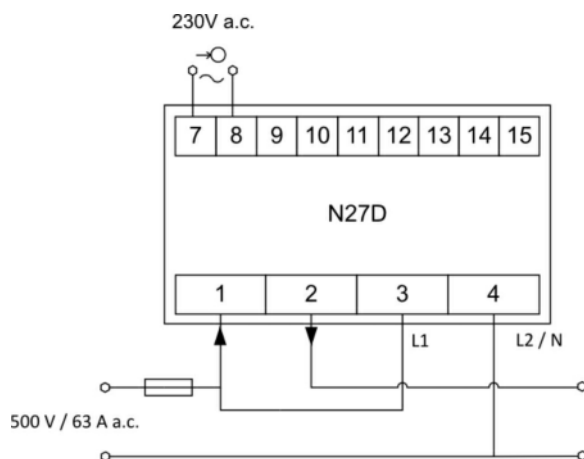
Névleges működési feltételek

- Tápfeszültség: 230 V ± 10% AC (45...65 Hz) teljesítmény igény: 6 VA
- Bemeneti feszültség Un: 500 V AC 0... 2... 40.0...500.0 Hz
- Bemenő áram In: 63 A AC 0... 45.0... 500.0 Hz
- Hőmérséklet: környezeti: -10... 23... 55°C; tárolási: -25... 85 °C
- Relatív nedvesség: <95% lecsapódás nélkül
- Működési helyzet: bármilyen

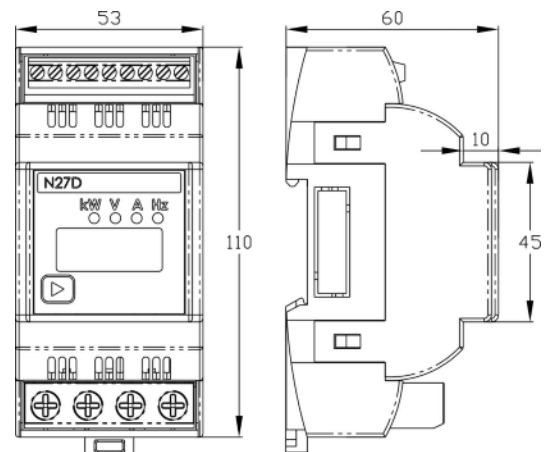
Érintésvédelem és kompatibilitás

- Elektromágneses kompatibilitás: zajnyomás EN 61000-6-2 szerint, zaj kibocsátás EN 61000-6-4 szerint
- Beépítési kategória: CAT III. 300 V (CAT II 300... 600 V)
- Érintésvédelem: EN 61010-1 szerint
- Galvanikus elválasztás a tápfeszültség és a bemenetek között: 3.2 kV DC
- Fázis-föld feszültség:
 - Tápfeszültség: 300V,
 - Mérőbemenetek: 600 V - CAT II (300 V -CAT III)
- Szennyezési fokozat: 2
- Használati magasság: <2000 m

BEKÖTÉSI RAJZOK



KÖRVONALRAJZ



RENDELÉSI ADATOK

RENDELÉSI ADATOK			
	N27D -	XX	X X
Változat			
Standard		00	
Megrendelő szerinti beállításokkal*		XX	
Nyelv			
Lengyel			P
Angol			E
Más*			X
Minőségi bizonyítvány			
Extra követelmények nélkül			0
Extra követelményekkel			1
Felhasználói követelményekkel *			X

* a gyártóval történt egyeztetésnek megfelelően

Rendelési példa

Az N27D - 00E0 kód jelentése:

- N27D műszer
- 00 - standard kivitel
- E - angol nyelv
- 0 - extra követelmények nélkül