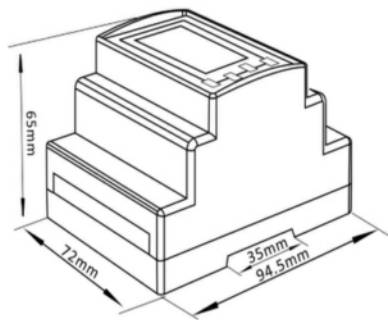
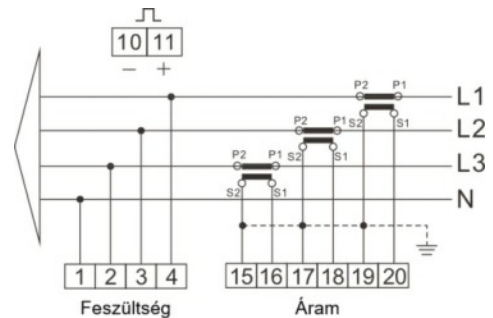


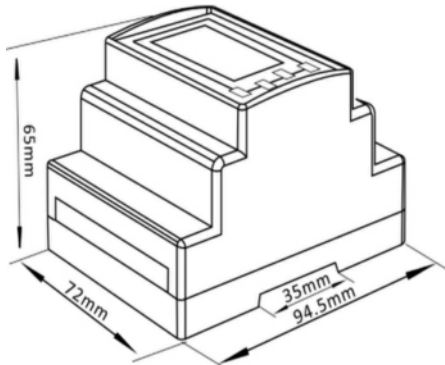
Háromfázisú, aktív fogyasztásmérő /5A-es árambemenettel
3-vezetékes, vagy semleges vezetővel ellátott 4-vezetékes háromfázisú rendszerhez



- Névleges feszültség (Un): 3x230/400 VAC
- Üzemi feszültség: 80%~120% Un
- Szigetelés
 - - AC feszültségállóság: 4KV 1 perc
 - - Impulzus feszültségállóság: 6KV-1,2μS
- Alapáram (Ib): 5A
- Maximális névleges áram (Imax): 6A
- Működési áram tartomány: 0,4% Ib-Imax
- Túláramállóság: 20 Imax 0,01 másodpercig
- Működési frekvencia tartomány: 50 vagy 60 Hz
- Áramfelvétel fázisonként: ≤ 2W/10VA
- Impulzus kimenet: 1000 imp/kWh
- Kijelző: LCD
- Max kijelzés: 999999,9 kWh
- Pontossági osztály: 1. osztály/B. osztály



Háromfázisú, aktív fogyasztásmérő 100A közvetlen árambemenettel
3-vezetékes, vagy semleges vezetővel ellátott 4-vezetékes háromfázisú rendszerhez



- Névleges feszültség (Un): 3x230/400 VAC
- Üzemi feszültség: 80%~120% Un
- Szigetelés
 - AC feszültségállóság: 4KV for 1 minute
 - Impulzus feszültségállóság: 6KV-1.2μS
- Alapáram (Ib): 10A
- Maximális névleges áram (Imax): 100A
- Működési áram tartomány: 0.4% Ib-Imax
- Túláramállóság: 30 Imax for 0.01s
- Működési frekvencia tartomány: 50 or 60Hz
- Áramfelvétel fázisonként: ≤ 2W/10VA
- Impulzus kimenet: 1000imp/kWh
- Kijelző: LCD
- Max olvasás: 999999.9 kWh
- Pontossági osztály: Class1/Class B

