



1RCEM263

Számdobos kijelzés



1RCEM263D

LCD-s változat

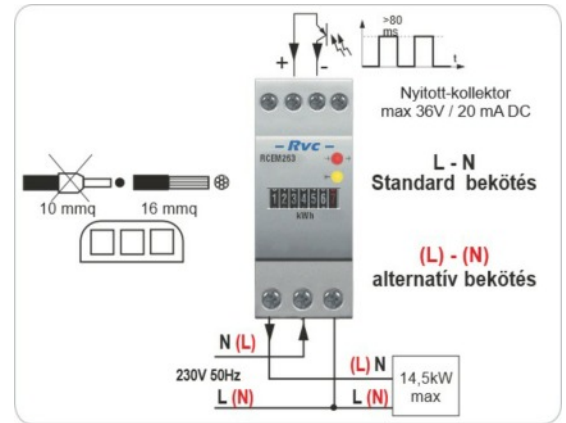
Műszaki adatok

- Saját teljesítmény felvétel: 1 VA / 3 VA
- Működési frekvencia: 50 – 60 Hz
- Pontossági osztály: Class A
- Használati hőmérsékleti tartomány: -5... +50°C
- Tárolási hőmérsékleti tartomány: -25... +70°C
- Kijelzés: 999999.9 kWh (hat egész és egy tizedes) beépített memória az adatok megtartására hálózat kimaradás esetén
- Jelzések:
 - Sárga LED nem világít: bekötés rendben
 - Sárga LED világít: a bekötés nem jó. Fordított bekötés esetén a mérés áll.
 - Villogó piros LED: fogyasztás van, a villogás frekvenciája a fogyasztással nő
- Fogyasztásmérés: $\cos \phi$ 0.5... 1 között
- Névleges feszültség: $U_n = 230V \pm 10\%$, 50 \pm 60 Hz, táplálás a mért hálózathoz
- Maximális / minimális áram: I_{max} 63 A / I_{min} 63 mA
- Minimum induló áram: I_{st} 0,63 mA
- Átmeneti áram: I_{tr} 1,26 A
- Kimeneti pulzus: nyitott-kollektoros kimenet (SO DIN 43864 szerint) max. 36 V / 20 mA DC, kitérés >80 ms, 1 impulzus = 100 W
- Méretek / súly: 2 DIN modul, 0.3 kg



Méretek

35 mm = 2 DIN modul



Bekötés