

Pt100 / Ni100 kétvezetékes távadó



- Táplálás: 5... 30 V DC
- Pontosság: 0.1%, vagy 0.1 °C
- Hőmérsékleti együttható: <0.01 %/K
- Állapotjelző LED-ek: anomália, riasztás
- Áramfelvétel: 21... 24 mA max.
- Legkisebb áramfelvétel: 7.5 mA (terhelés nélkül)
- Galvanikus elválasztás: nincs
- A/D átalakítás felbontása: 16 bit
- Frekvencia szűrő: 50... 60 Hz (programozható)
- DIP-kapcsoló: bemenő és kimenőjel beállításához nulla és skála-végérték beállításához
- Jelfeldolgozás: 32 bit, lebegőpontos
- Méretek / súly: 6.2 x 93.1 x 102.5 mm (széles x magas x mély) / 45 g
- Tokozás: 35 mm-es DIN 46277 sínre pattintható
- Működési hőmérséklet: -20... 65°C
- Csatlakozók: dugaszolható csavaros csatlakozók max. 2.5 mm² keresztmetszetű kábelhez
- Védettség: IP 20
- Megfelel a CE előírásainak
- Speciális funkció: programozható szűrő

Bemenet

- Pt100-as érzékelő (IEC 751/EN 60751-ITS90)
- Csatlakozás: 2-, 3-, vagy 4-vezetékes
- Mérési tartomány: -200... 650°C
- Minimális mérési tartomány: 20°C
- Ni100-as érzékelő
- Csatlakozás: 2-, 3-, vagy 4-vezetékes
- Mérési tartomány: -60... 250°C
- Minimális mérési tartomány: 20°C

Kimenet

- Kimeneti áramtartomány: 4... 20 / 20... 4 mA
- Legnagyobb kimenő áram: 25 mA
- Legnagyobb terhelő ellenállás: 500 Ω

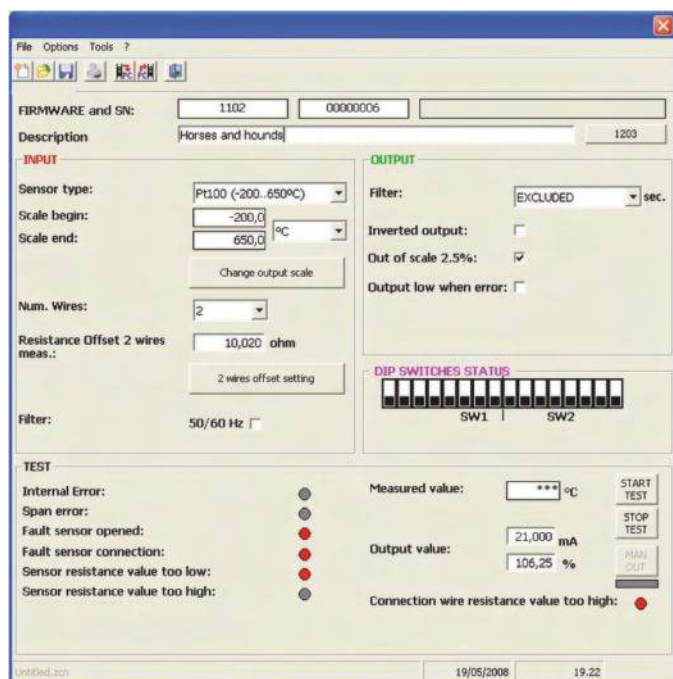
Rendelési adatok

- Pt100 / Ni100 kétvezetékes távadó.
Rendelési szám: 162 769

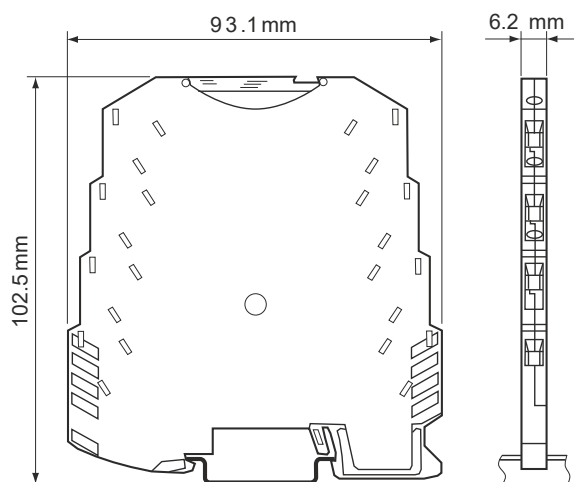
Tartozékok (programozáshoz)

- CONFIG BOX Plus => USB konverter RS232-be, RS485-be, vagy TTL-be.
Rendelési szám: 172768

Szoftver



Körvonalrajz



Csatlakozások és táplálás

