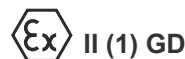


# SINEAX B812

## Távadó – tápegység

**Intelligens és hagyományos 2-vezetékes távadókhöz, P12/17 típusú, sínre pattintható kivitelben**



A **SINEAX B 812** tápegység-távadó készülék kétvezetékes távadóknak biztosít **DC** tápfeszültséget, miközben a távadó által mért jelet változtatás nélkül megjeleníti a galvanikusan leválasztott kimeneten.

A **SINEAX B 812** összes változata alkalmas **FSK** kommunikációra, és olyan intelligens kétvezetékes távadókkal történő használatra készültek, amelyek FSK és HART vagy felhasználó-specifikus protokollal történő működésre.

A család tagjai között robbanásveszélyes helyen használható kivitelek [Ex ia Ga] IIC and [Ex ia Da] IIIC is vannak, melyek gyújtószikra-mentes bemenettel rendelkeznek és így robbanásveszélyes térben működő kétvezetékes távadókkal köthetők össze.

A készülék érzékeli a mérőkör/táplálási rövidzárát és szakadást. Ezek bármelyikének meglétét piros LED jelzi.

A készülék kielégíti a elektromágneses kompatibilitásra és biztonságra vonatkozó szabványokat, előírásokat (EN 61 010). A tervezés, gyártás és ellenőrzés az ISO9001 előírásainak szigorú betartásával történt.

A gyártás minőségi ellenőrzése megfelel a vonatkozó 94/9/EG előírásoknak is.

### Tulajdonságok

- FSK kommunikációhoz tervezve
- Galvanikusan elválasztott bemenetek, kimenetek és táplálás (IEC 1010 ill. EN 61 010)
- AC/DC táplálás / univerzális
- Gyújtószikra-mentes [Ex ia Ga] IIC and [Ex ia Da] IIIC kivitelben is
- Mérőegység / táplálás figyelése rövidzárra és szakadásra / hibajelzés piros LED-del
- Zöld LED táplálás (bekapcsolt állapot) jelzése
- Kompakt, keskeny kivitel

### MŰSZAKI ADATOK

Bemenet Mérés / táplálás	
Jeltartomány	4... 20 mA
Tápfeszültség (I = 20 mA)	18.0 V ±1 V
Terhelés nélküli feszültség (I = 0 mA)	25.5 V ±1 V
Áramkorlátozás rövidzárban	25 mA ±2 mA
Forrás ellenállása	330 Ω ±5 Ω
Szakadt áramkör detektálása	3.5 mA ±0.1 mA
Rövidzár detektálása	21.2 mA ±0.2 mA
Kimenet	
Jeltartomány	4... 20 mA
Terhelés nélküli feszültség (I = 0 mA)	17.0 V ±1 V
Belső kommunikáció ellenállása Rc	250 Ω
Megengedett terhelés	0... 750 Ω 0... 500 Ω (Rc-n)
<i>Megjegyzés = Frequency Shift Keying</i>	

### Galvanikus elválasztás

Mind a három áramkör (bemenet / táplálás / kimenet) galvanikusan el van választva egymástól.



Táplálás Univerzális DC és AC táplálás		
	Kisfeszültségű változat	Nagyfeszültségű változat
Feszültség tartomány AC/DC (abszolút limitek)	24 - 60 V	85 - 230 V ±15% *)
Bekapcsolási áram, I/t	2.5 A / 1.0 ms 24 V DC-nél	20 A / 0.15 ms 325 V DC-nél
Frekvencia tartomány, AC	50... 400 Hz	
Teljesítmény felvétel	3 VA / 2.4 W	
*) 125 V DC-nél nagyobb feszültségek esetén külső védelmi áramkör szükséges, max. 10 A megszakítási árammal. EX (gyújtószikra-mentes) kivitel esetén az EC-típusú vizsgálati bizonylatban megadott értékek érvényesek ((Um = 253 V AC vagy 125 V DC).		

### Pontosság

- Referencia feltételek: Tamb = 23°C, terhelés = 300 Ω, bemelegedési idő: 20 perc
- Táplálás: 24 V DC vagy 230 V AC
- Méréstartomány: 16 mA ; 100%
- Pontosság (linearitással együtt) referencia feltételek mellett: ±0.2%
- Kimeneti terhelés hatása: <0.1%
- Hőmérséklet hatása: <0.1% / 10 K
- Táplálás változásának hatása: <0.05%

### Átvitel

- Áram (jel) túlvezérlési tartománya: 10%
- Válaszidő: <0.3 ms
- HART®: HART jelekre átlátszó mindkét irányban

**Galvanikus elválasztás a bemenetek, kimenetek és a táplálás között**

### Vonatkozó szabványok, előírások

- EMC: EN 61000-6-2, EN 61000-6-4
- Gyújtószikra-mentesség: EN 60079-11 , EN 60079-26
  - Védelem: IEC 529 ill. EN 60 529
- Kivezetések IP 20, tok IP 40 (IEC 529 és resp. EN 60529):
- Elektromos biztonság: EN 61010-1
  - Működési feszültség: ≤300 V
  - Szennyezési fokozat: 2
  - Túlfeszültség kategória: III
  - Vizsgáló feszültség: 3.6 kV
  - Lángkioltás: UL 94 V0

# SINEAX B812

## Távadó – tápegység

### Kivitelek

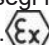
**Ex- (gyújtószikra-mentes) kivitel**  
[Ex ia Ga] IIC és [Ex ia Da] IIIC

Táplálás	Csatlakozás	Rend. kód
85 - 230 V AC / 125 V DC	Nem dugaszolható	155 102
85 - 230 V AC / 125 V DC	Dugaszolható	155 144
24 - 60 V AC / DC	Nem dugaszolható	155 095
24 - 60 V AC / DC	Dugaszolható	155 136

### Standard kivitelek

85 - 230 V AC/DC	Nem dugaszolható	155 087
86 - 230 V AC/DC	Dugaszolható	155 128
24 - 60 V AC / DC	Nem dugaszolható	155 079
24 - 60 V AC / DC	Dugaszolható	155 110

### Gyújtószikra-mentes kivitel adatai

- Vizsgálati bizonylat: ZELM 04 ATEX 0217
- Védetség fokozat: Ex ia Ga] IIC és [Ex ia Da] IIIC
- Jelölés:  II (1) GD, II (1) D

U0	28.2 V
I0	95 mA
P0	0.67 W
Jelleg	linearáris

	IIC	IIB
C 0	81 nF	641 nF
L 0	4 mH	15 mH

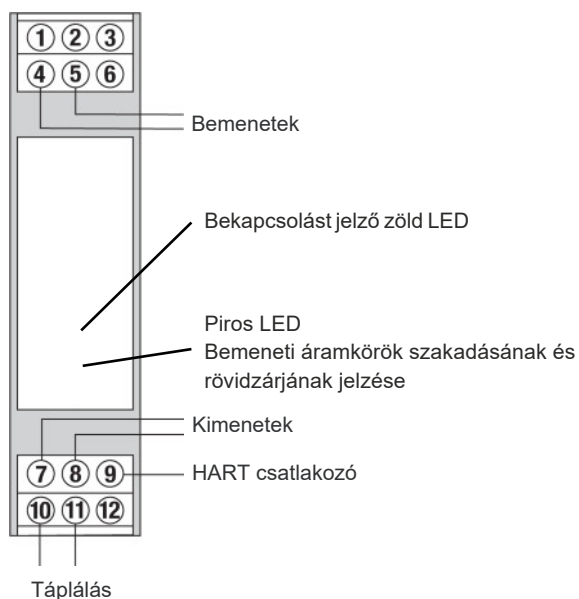
### Környezeti feltételek

- Működési hőmérséklet: -20... +50 °C
- Tárolási hőmérséklet: -20... +70 °C
- Relatív nedvesség: <75%

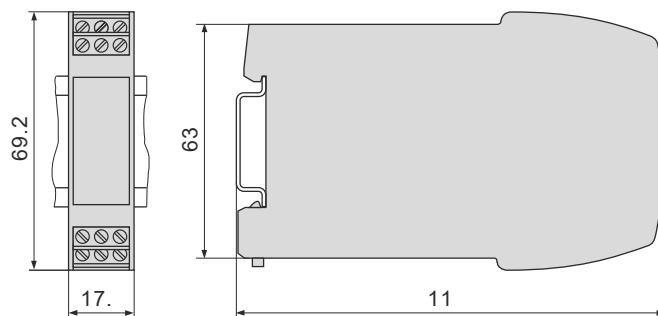
### Mechanikai adatok

- Szerelhetőség: sínre (35 x 15 mm vagy 35 x 7.5 mm) szerelhető
- Használati helyzet: bármilyen
- Bekötő vezeték keresztmetszete: 0.14 mm<sup>2</sup>... 2.5 mm<sup>2</sup>
- Dugaszolható csatlakozók: helytelen dugaszolás ellen védett:
- Súly: kb. 100 g

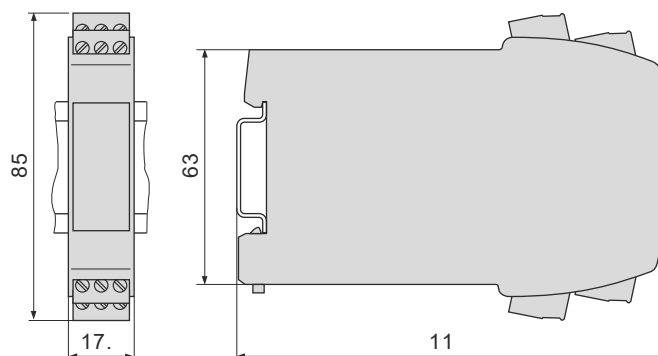
### Kivezető csatlakozók és jelző LED-ek



### Körvonalrajzok



SINEAX B812 P12/17 tokozásban sínre pattintva (35 x 15 mm vagy 35 x 7.5 mm, EN 50 022 szerint). A csatlakozó kivezetések nem dugaszolhatók.



SINEAX B812 P12/17 tokozásban sínre pattintva (35 x 15 mm vagy 35 x 7.5 mm, EN 50 022 szerint), dugaszolható csatlakozó kivezetésekkel.

### Camille Bauer AG

Aargauerstrasse 7. CH-5610 Wohlen / Switzerland  
Phone: +41 56 618 21 11 Fax: +41 56 618 35 35  
E-mail: [info@camillebauer.com](mailto:info@camillebauer.com) [www.camillebauer.com](http://www.camillebauer.com)

### Copyright ©, RAPAS kft, 2017

1184 Budapest, Üllői út 315.  
Tel.: 06 1 294 2900  
E-mail: [rapas@t-online.hu](mailto:rapas@t-online.hu) Internet: [www.rapas.hu](http://www.rapas.hu)