

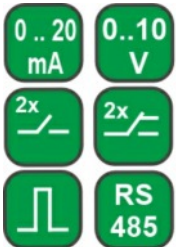
Főbb tulajdonságok



Bemenet



Kimenetek

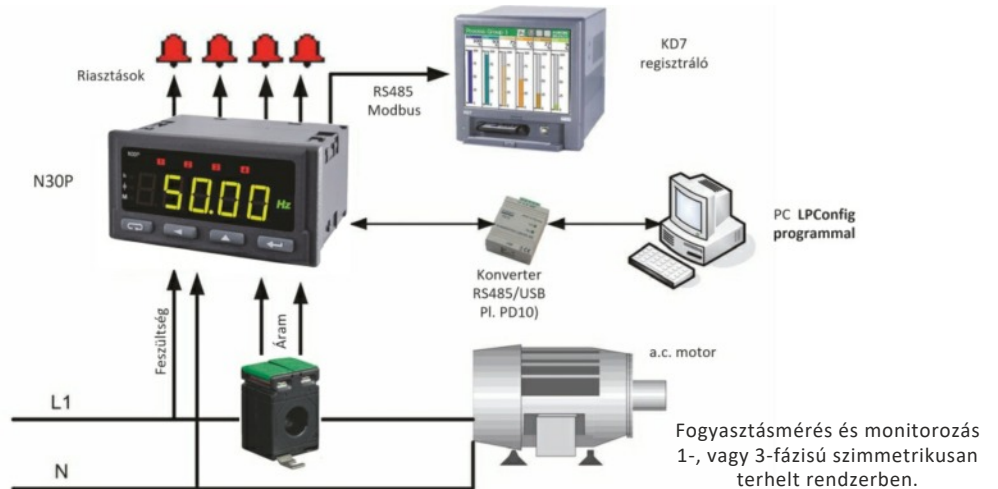


Galvanikus elválasztás



- 1-fázisú rendszer paramétereinek: feszültség, áramhatásos/meddő és látszólagos teljesítmény és fogyasztás, $\cos \phi$ tg ϕ , ϕ , frekvencia, 15-perces hatásos teljesítmény, 10-perces feszültség, 10-s-os frekvencia
- Háromszínű LED kijelző 14 mm magas számokkal, mért értéktől függő programozható színváltás
- Programozás billentyűzetről, vagy RS485 vonalon az ingyenes LPConfig programmal
- 4 riasztási kimenet 6 működési móddal, jelzés LED-ekkel
- Bármelyik mért érték konvertálása 0/4-20 mA, vagy 0-10 V analóg jelbe
- A max és min értékek tárolása a mért értékekkel együtt
- Firmware frissítés (opció)

ALKALMAZÁSI PÉLDA



MŰSZAKI ADATOK

Bemenetek

Bemenet fajtája	Méréstartomány	Névleges működési feltételek	Áttétel
Voltage input	0... 100 V or 0... 400 V	0.05... 1.2 Un	0.1... 4000.0
Current input	0... 1 A or 0... 5 A	0.005... 1.2 In	1... 10000

Méréstartományok

Bemenet fajtája	Kijelzési tartomány	Méréstartomány	Alaphiba
Áram 1 A/5 A	0.000... 60 kA	0.025... 6.000 A a.c.	$\pm 0.2\%$
Feszültség 100 V/400 V	0.0... 1.92 MV	2.0... 480 V a.c.	$\pm 0.2\%$
Frekvencia	45.00... 100.00 Hz	45.00... 66.00... 100.00 Hz	$\pm 0.2\%$
Hatásos teljesítmény	-19999... 99999 MW	-2.88 kW... 1.40 W... 2.88 kW	$\pm 0.5\%$
Meddő teljesítmény	-19999... 0.00... 99999 Mvar	-2.88 kvar... 1.40 var... 2.88 kvar	$\pm 0.5\%$
Látszólagos teljesítmény	0.00... 99999 MVA	1.40 VA... 2.88 kVA	$\pm 0.5\%$
Cos ϕ	-1... 0... 1	-1... 0... 1	$\pm 0.5\%$
Tangens ϕ	-1.2... 0... 1.2	-1.2... 0... 1.2	$\pm 1\%$
ϕ	0... 359	0... 359	$\pm 1\%$
Hatásos energia	0... 9 999 999.9 kWh	0... 9 999 999.9 kWh	$\pm 0.5\%$
Meddő energia	0... 9 999 999.9 kVarh	0... 9 999 999.9 kVarh	$\pm 0.5\%$
Valós-idő	0.00... 23.59	0.00... 23.59	1 sec/ 24 h

Kimenetek

- 2 relé, feszültségmentes NOC érintkezőkkel, 250 V/ 0.5 A AC
- 2 x relé, feszültségmentes Morse-érintkezőkkel, 250 V/ 0.5 A AC
- Analóg kimenet:
 - programozható áramkimenet 0/4... 20 mA, terhelő ellenállás $\leq 500 \Omega$
 - programozható feszültség kimenet 0... 10 V, terhelő ellenállás $> 500 \Omega$
 - Analóg kimenetek felbontása: 0.01% a mérésstartományra vonatkoztatva
- Energia impulzus kimenet:
 - OC típus, Class A (EN 62053-31 szerint), táplálás 18... 27 V, áram 10... 27 mA

- Kimeneti pulzus állandó: 5000 imp/kWh, egymástól függetlenül állítható Ku és Ki állandó
- Interfész: RS485 MODBUS, 8N2, 8E1, 8O1, 8N1 módok, átviteli sebesség: 4.8, 9.6, 19.2, 38.4, 57.6, 115.2 kbit/s

Mechanikai adatok

- Súly: < 0.2 kg
- Teljes méret: 96 x 48 x 93 mm (kivezetésekkel), tábla-kivágás: 92 +0.6 x 45+0.6 mm
- Mechanikai védelem (EN 60529): tokozás: IP65, kivezetések: IP 10
- Kijelző: Háromszínű (piros, zöld, narancssárga) 5-digites LED, 14 mm magas számokkal, kijelzési tartomány: -19999... 99999

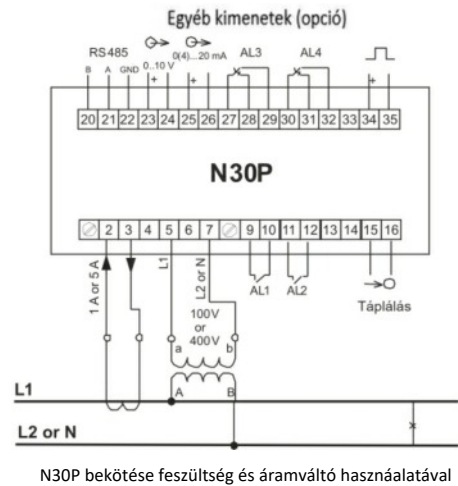
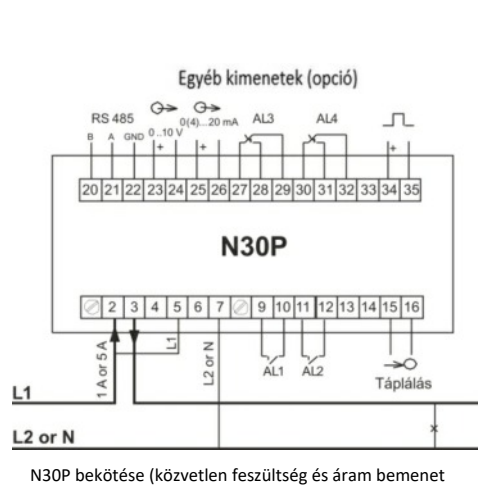
Névleges működési feltételek

- Tápfeszültség: 85... 253 V AC (40... 400 Hz), vagy DC; 20... 40 V AC (40... 400 Hz), vagy DC teljesítmény igény: <6 VA
- Feszültség/áram bemenetek teljesítmény igénye: <0.05 VA
- Hőmérséklet: környezeti: -25... 55°C; tárolási: -30... 70 °C
- Relatív nedvesség: 25... 95% lecsapódás nélkül
- Külső mágneses tér: 0... 400 A/m
- Működési helyzet: bármilyen
- Rövid-idejű túlterhelés:
 - feszültség bemenet: 2Un (max. 1000V)
 - Áram bemenet: max. 10 In
- Használati magasság: <2000 m

Érintésvédelem és kompatibilitás

- Elektromágneses kompatibilitás: zajlenyomás EN 61000-6-2 szerint, zaj kibocsátás EN 61000-6-4 szerint
- Érintésvédelem: EN 61010-1 szerint
- Szigetelés az áramkörök között: egyszeres
- Szennyezési fokozat: 2
- Beépítési kategória: CAT III
- Fázis-föld feszültség: táplálás: max. 300 V, bemenet 600 V analóg bemeneti jelekre - Cat II(300V - Cat III), egyéb áramkörök: max. 50 V

BEKÖTÉSI LEHETŐSÉGEK



RENDELÉSI ADATOK

RENDELÉSI ADATOK						
	N30U -	X	X	XX	XX	X X
Táplálás						
85... 253 V AC/DC		1				
20... 40 V AC/DC		2				
Egyéb kimenetek						
nélkül		0				
pulzus kimenet, RS485, analóg kimenetek		1				
pulzus kimenet, RS485, analóg kimenetek, Morse-relés kimenetek		2				
Mértékegység						
lásd Táblázat 2				XX		
Változat						
Standard				00		
Megrendelő szerinti beállításokkal*				XX		
Nyelv						
Lengyel						P
Angol						E
Más*						X
Minőségi bizonyítvány						
Extra követelmények nélkül						0
Extra követelményekkel						1
Felhasználói követelményekkel *						X

* a gyártóval történt egyeztetésnek megfelelően

Rendelési példa

- Az **N30P - 1 0 01 00 E 0** kód jelentése: N30P - mérőműszer, 85... 253 V a.c./d.c. Táplálás, egyéb kimenetek nélkül, V mértékegységgel 2. táblázat szerint, standard kivétel, angol nyelv, extra követelmények nélkül

2. táblázat. Mértékegységek kódtáblázata

Kód	Mértékegység	Kód	Mértékegység	Kód	Mértékegység
0	lack of unit	20	kVAh	40	szt.
1	V	21	MVAh	41	imp
2	A	22	Hz	42	rps
3	mV	23	kHz	43	m/s
4	kV	24	Q	44	l/s
5	mA	25	kQ	45	ford/min
6	kA	26	°C	46	rpm
7	W	27	°F	47	mm/min
8	kW	28	K	48	m/min
9	MW	29	%	49	l/min
10	var	30	%RH	50	m3/min
11	kvar	31	PH	51	pcs/h
12	Mvar	32	kg	52	m/h
13	VA	33	bar	53	km/h
14	kVA	34	m	54	m3/h
15	MVA	35	l	55	kg/h
16	kWh	36	s	56	l/h
17	MWh	37	h	XX	rendelés szerint*
18	kvarh	38	m3		
19	Mvarh	39	fordulat		