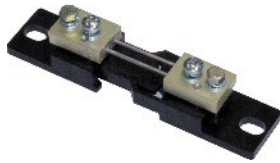


Lengőtekerces (Deprez) analóg árammérők  
méréstartományának kiterjesztéséhez

Pontossági osztály: 0.5.

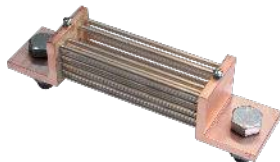
Az 1... 25 A méréstartományú söntök (és külön rendelésre a B2  
40... 150 A-es söntök is) szigetelő alpra vannak szerelve  
A szigetelő alap 35mm-es DIN-sínre pattintható kivitelű  
Külön rendelésre lakkozott, ezüstözött, vagy nikkelezett  
védőréteggel szállítva

## B2 típus, 60 mV-os söntök



In [A]	Kivitel	Méretek										Súly kg	Áram kivezetés			
		a1	a2	b1	b2	b3	c1	c2	e	h	LZ		Csavar	P	N	
1; 1.5; 2.5; 4; 6; 10; 15; 25	A	90	28	20	-	-	8	-	78	-	0,13	2 x 1	M5 x 12	5,5	-	
40, 60, 100, 150	A, D	100	33	20	-	-	8	-	80	-	0,13	2 x 1	M8 x 16	8,5	-	
250	B	145	55	30	15	-	10	10	105	30	0,6	2 x 1	M12 x 40	13	M12	
400	B	145	55	40	20	-	10	10	105	30	0,85	2 x 1	M16 x 45	17	M16	
600	B	145	55	40	20	-	10	10	105	30	0,85	2 x 1	M16 x 45	17	M16	
1000	B	165	65	60	30	-	10	10	115	30	1,45	2 x 1	M20 x 50	21	M20	
1500	B	165	65	90	21	48	10	10	115	30	2	2 x 2	M16 x 45	17	M16	
2500	B	165	65	120	30	60	10	10	115	30	2,9	2 x 2	M20 x 50	21	M20	
4000	C	165	65	120	30	60	15	10	115	60	4,3	2 x 2	M20 x 60	21	M20	
6000	C	175	70	154	25	52	25	15	125	130	10,5	2 x 3	M20 x 75	21	M20	
10000	C	185	75	206	25	52	30	20	135	170	21	2 x 4	M20 x 80	21	M20	
15000	C	185	75	310	25	52	30	20	135	170	32	2 x 6	M20 x 80	21	M20	

## B3 típus, 150 mV-os söntök



In [A]	Kivitel	Méretek										Súly kg	Áram kivezetés			
		a1	a2	b1	b2	b3	c1	c2	e	h	LZ		Csavar	P	N	
1; 1.5; 2.5; 4; 6; 10; 15; 25	A	90	28	20	-	-	8	-	78	-	0,14	2 x 1	M5 x 12	5,5	-	
40, 60, 100, 150	D	225	33	25	-	-	8	-	205	-	0,23	2 x 1	M8 x 16	8,5	-	
250	B	270	55	30	15	-	10	10	230	50	0,68	2 x 1	M12 x 40	13	M12	
400	B	270	55	40	20	-	10	10	230	50	1,05	2 x 1	M16 x 45	17	M16	
600	B	270	55	40	20	-	10	10	230	50	1,16	2 x 1	M16 x 45	17	M16	
1000	B	290	65	70	35	-	10	10	240	60	2,15	2 x 1	M20 x 50	21	M20	
1500	C	290	65	90	21	48	15	10	240	60	3,1	2 x 2	M16 x 60	17	M16	
2500	C	290	65	120	30	60	15	10	240	60	5,2	2 x 2	M20 x 60	21	M20	
4000	C	300	70	120	30	60	25	15	250	130	8,3	2 x 2	M20 x 75	21	M20	
6000	C	300	70	154	25	52	25	15	250	130	15	2 x 3	M20 x 75	21	M20	
10000	C	310	75	206	25	52	30	20	260	170	28	2 x 4	M20 x 80	21	M20	
15000	C	310	75	310	25	52	30	20	260	170	35	2 x 6	M20 x 80	21	M20	

## B4 típus, 50 mV-os söntök



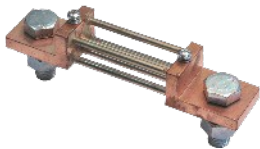
In [A]	Kivitel	Méretek										Súly kg	Áram kivezetés			
		a1	a2	b1	b2	b3	c1	c2	e	h	LZ		Csavar	P	N	
1; 1.5; 2.5; 4; 6; 10; 15; 25	A	90	28	20	-	-	8	-	78	-	0,13	2 x 1	M5 x 12	5,5	-	
40, 60, 100, 150	D	93	33	20	-	-	8	-	73	-	0,13	2 x 1	M8 x 16	8,5	-	
250	B	138	55	30	15	-	10	10	98	30	0,6	2 x 1	M12 x 40	13	M12	
400	B	138	55	40	20	-	10	10	98	30	0,85	2 x 1	M16 x 45	17	M16	
600	B	138	55	40	20	-	10	10	98	30	0,85	2 x 1	M16 x 45	17	M16	
1000	B	158	65	60	30	-	10	10	108	30	1,45	2 x 1	M20 x 50	21	M20	
1500	B	158	65	90	21	48	10	10	108	30	2	2 x 2	M16 x 45	17	M16	
2500	B	158	65	120	30	60	10	10	108	30	2,9	2 x 2	M20 x 50	21	M20	
4000	C	158	65	120	30	60	15	10	108	60	4,3	2 x 2	M20 x 60	21	M20	
6000	C	168	70	154	25	52	25	15	118	130	10,5	2 x 3	M20 x 75	21	M20	
10000	C	178	75	206	25	52	30	20	128	170	21	2 x 4	M20 x 80	21	M20	
15000	C	178	75	310	25	52	30	20	128	170	32	2 x 6	M20 x 80	21	M20	

## B5 típus, 75 mV-os söntök



I <sub>N</sub> [A]	Kivitel	Méretek										Súly kg	Áram kivezetés			
		a1	a2	b1	b2	b3	c1	c2	e	h	LZ		Csavar	P	N	
1; 1.5; 2.5; 4; 6; 10; 15; 25	A	90	28	20	-	-	8	-	78	-	0,14	2 x 1	M5 x 12	5,5	-	
40, 60, 100, 150	D	115	33	25	-	-	8	-	95	-	0,17	2 x 1	M8 x 16	8,5	-	
250	B	160	55	30	15	-	10	10	120	30	0,63	2 x 1	M12 x 40	13	M12	
400	B	160	55	40	20	-	10	10	120	30	0,92	2 x 1	M16 x 45	17	M16	
600	B	160	55	40	20	-	10	10	120	30	1	2 x 1	M16 x 45	17	M16	
1000	B	180	65	60	30	-	10	10	130	30	1,75	2 x 1	M20 x 50	21	M20	
1500	B	180	65	120	30	60	10	10	130	30	2,3	2 x 2	M16 x 45	17	M16	
2500	C	180	65	120	30	60	15	10	130	60	3,1	2 x 2	M20 x 60	21	M20	
4000	C	190	70	120	30	60	25	15	140	130	5,2	2 x 2	M20 x 75	21	M20	
6000	C	190	70	154	25	52	25	15	140	130	11,2	2 x 3	M20 x 75	21	M20	
10000	C	200	75	206	25	52	30	20	150	170	22	2 x 4	M20 x 80	21	M20	
15000	C	200	75	310	25	52	30	20	150	170	33	2 x 6	M20 x 80	21	M20	

## B6 típus, 100 mV-os söntök

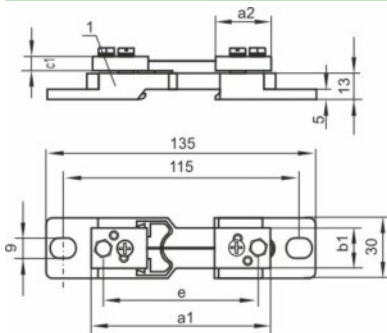


I <sub>N</sub> [A]	Kivitel	Méretek										Súly kg	Áram kivezetés			
		a1	a2	b1	b2	b3	c1	c2	e	h	LZ		Csavar	P	N	
1; 1.5; 2.5; 4; 6; 10; 15; 25	A	90	28	20	-	-	8	-	78	-	0,14	2 x 1	M5 x 12	5,5	-	
40, 60, 100, 150	D	145	33	25	-	-	8	-	125	-	0,2	2 x 1	M8 x 16	8,5	-	
250	B	190	55	30	15	-	10	10	150	30	0,65	2 x 1	M12 x 40	13	M12	
400	B	190	55	40	20	-	10	10	150	30	1	2 x 1	M16 x 45	17	M16	
600	B	190	55	40	20	-	10	10	150	30	1,11	2 x 1	M16 x 45	17	M16	
1000	B	210	65	60	30	-	10	10	160	30	2	2 x 1	M20 x 50	21	M20	
1500	B	210	65	120	30	60	10	10	160	30	2,5	2 x 2	M16 x 45	17	M16	
2500	C	210	65	120	30	60	15	10	160	60	3,2	2 x 2	M20 x 60	21	M20	
4000	C	220	70	120	30	60	25	15	170	130	5,8	2 x 2	M20 x 75	21	M20	
6000	C	220	70	154	25	52	25	15	170	130	12	2 x 3	M20 x 75	21	M20	
10000	C	230	75	206	25	52	30	20	180	170	23	2 x 4	M20 x 80	21	M20	
15000	C	230	75	310	25	52	30	20	180	170	34	2 x 6	M20 x 80	210	M20	

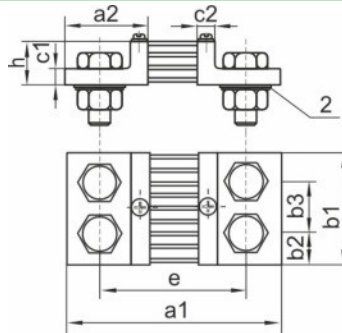
### Magyarázat

- I<sub>N</sub> - névelges áram
- LZ - kivezetések száma
- Csavar - hatlapfejű csavar
- P - alátét
- N - anya
- Feszültség csatlakozások – két M5 x 8 hengeres-fejű csavar keresztcsüllyesztéssel + 5.5 alátétek + 5.1 rugós alátétek

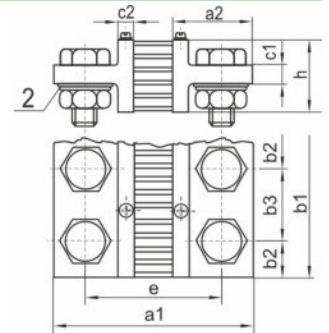
### Kivitelek



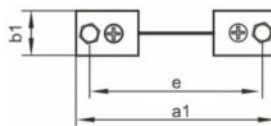
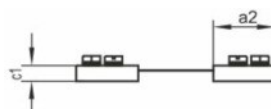
"A" kivitel (szigetelő alapon)



"B" kivitel



"C" kivitel



"D" kivitel

## Egyéb adatok

- Elektromágneses kompatibilitás:
  - Zajnyomás EN 61000-6-2 szerint,
  - zaj kibocsátás EN 61000-6-4 szerint
- Túlterhelhetőség (EN 60051-8:2000 szerint)
  - Folyamatos: 1.2 \* I<sub>N</sub>
  - 5 s max. <2,000 A, 5 \* I<sub>N</sub>
  - > 2,000... 10,000 A, 5 \* I<sub>N</sub>
- Pontossági osztály: 0.5
- Hőmérsékleti tényező: 0.5% / 10°C
- Klimatikus besorolás: class 3, VDE/VDI 3540 szerint
- Működési hőmérséklet: -10... 55°C
- Tárolási hőmérséklet: -25... 65°C
- Relatív nedvesség: <75% éves átlag, lecsapódás nélkül
- Szönt kalibrálás: B2, B3, B4, B5, B6, 1... 10 A tartomány kalibrálása 10 mA árammal
- Szönt méretek DIN 43 703 szerint
- Vizsgáló feszültség szigetelés alapa szerelt szöntnél: 5 kV
- A szöntöt a műszerhez csatlakoztató vezetékpar ellenállása: 35 mOhm, vagy 75 Ohm (a vezetékek nincsenek a szönttel szállítva!)

## Rendelési adatok

Szönt-	XX XXX	XXXXX	X	X	XX	X	X
--------	--------	-------	---	---	----	---	---

### Feszültségesség

60 mV	B2 060						
150 mV	B3 150						
50 mV	B4 050						
75 mV	B5 075						
100 mV	B6 100						

### Méréstartomány és kivitel

lásd 1. táblázat	XXXXX					
------------------	-------	--	--	--	--	--

### Külső védőréteg

	standard	0			
	trópusi	T			

### Rögzítő csavarok

	nélkül	0			
	rögzítő csavarokkal	1			

### Kivitel

	standard	0			
2. táblázat, vagy felhasználó által megadottak szerint	XX				

### Nyelv

	Lengyel	P		
	Angol	E		

### Kalibrációs / minőségi jegyzőkönyv

	extra minőségi ellenőrzési jegyzőkönyv nélkül	0
	extra minőségi ellenőrzési jegyzőkönyvvel	1
	ellenőrzési jegyzőkönyvvel	2

## 1. táblázat

Méréstartomány	Kód			
	B2-höz	B3-hoz	B4-hez	B5 és B6-hoz
1 A	1A00A	1A00A	1A00A	1A00A
1.5 A	1A50A	1A50A	1A50A	1A50A
2.5 A	2A50A	2A50A	2A50A	2A50A
4 A	4A00A	4A00A	4A00A	4A00A
6 A	6A00A	6A00A	6A00A	6A00A
10 A	10A0A	10A0A	10A0A	10A0A
15 A	15A0A	15A0A	15A0A	15A0A
25 A	25A0A	25A0A	25A0A	25A0A
40 A	40A0D vagy 40A0A	40A0D	40A0D	40A0D
60 A	60A0D vagy 60A0A	60A0D	60A0D	60A0D
100 A	100AD vagy 100AA	100AD	100AD	100AD
150 A	150AD vagy 150AA	150AD	150AD	150AD
250 A	250AB	250AB	250AB	250AB
400 A	400AB	400AB	400AB	400AB
600 A	600AB	600AB	600AB	600AB
1000 A	1k00B	1k00B	1k00B	1k00B
1500 A	1k50B	1k50B	1k50B	1k50B
2500 A	2k50B	2k50B	2k50B	2k50B
4000 A	4k00C	4k00C	4k00C	4k00C
6000 A	6k00C	6k00C	6k00C	6k00C
10000 A	10k0C	10k0C	10k0C	10k0C
15000 A	15k0C	15k0C	15k0C	15k0C

## 2. táblázat

Kivitel	B2 és B4	B5 és B6	B3
Szigetelő alapon, 25 A	A1	A1	A1
Szigetelő alapon, 150 A	A2	A2	A2
Szigetelő alapon, 250 A	B1	B1	B1
Szigetelő alapon, 400 A	B2	B2	B2
Szigetelő alapon, 600 A	B3	B3	B3
Szigetelő alapon, 1000 A	B4	B4	B4
Szigetelő alapon, 1500 A	B5	B5	C1
Szigetelő alapon, 2500 A	B6	C1	C2
Szigetelő alapon, 4000 A	C1	C2	C3
Szigetelő alapon, 6000 A	C2	C3	C4
Szigetelő alapon, 10000 A	C3	C4	C5
Szigetelő alapon, 15000 A	C4	C5	C6

## Rendelési példa

Rendelési kód: B2 060-1A00A-0-1-00-E-1 jelentése:  
 B2 060 - B2 szönt, 60 mV feszültségesséssel  
 1A00A - méréstartomány: 1 A, szigetelő alapon  
 0 - standard védőréteg  
 1 - rögzítő csavarokkal  
 00 - standard kivitel  
 E - angol nyelv  
 1 - extra minőségi ellenőrzési jegyzőkönyvvel