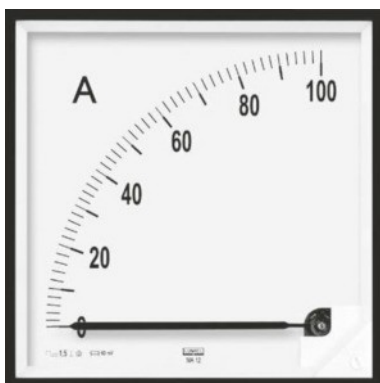


Forgótekerceses (Deprez) kapcsolótábla feszültség és árammérő műszerek MA16, MB16, MA17, MA17P, MA19, MA19P, MA12, MA12P



MA12



MA19



MA17



MA16



MB16

Az MA16, MB16, MA17, MA19 és MA12 műszerek DC feszültségek, vagy áramok mérésére alkalmasak.

Az MA17P, MA19P, MA12P műszerek a beépített egyenirányítónak köszönhetően AC feszültségek, vagy áramok mérésére alkalmasak. A műszerek a szinuszos feszültség, vagy áram középtértékét mérik, a skálázás effektív értékben történik. Nem-sinuszos feszültség/áram mérése járulékos hibát okoz.

MA16, MA17, MA17P, MA19, MA19P, MA12 és MA12P műszerek kapcsolótáblába/panelbe építhető kivitelűek, míg az MB16 típus 35 mm-es szabványos sínre pattinható kivitelű. Az MA16, MA17 és MA19 típusok EN 60715 szabvány szerinti cserélhető skálás készülékek.

MŰSZAKI ADATOK

- Pontossági osztály: 1.5
- Belső ellenállás, feszültségesés, áram, vagy teljesítmény igény: lásd táblázatok
- A műszerek méréstartományának illesztése külső sönthöz, távadókhöz: skálacserével oldható meg. A skála, megfelelő szerszámmal, kihúzható a tokozás felső részén található résen keresztül és kicserélhető. Megjegyzés: az MA12 (144x144 mm) típusok NEM cserélhető skálás kivitelűek.

Klimatikus változatok

Ha a megrendelésben nincs külön megadva klimatikus paraméter, a műszerek mérsékelt éghajlat alatti használatra alkalmasak. Ilyenkor a skálán nincs klimatikus használatra utaló szimbólum. A műszerek rendelhetők nedves, vagy száraz tropikus kivitelben is, ezt a skálán látható TIII szimbólum jelzi.

EN 61010-1 érintésvédelmi szabvány szerinti követelmények:

MA16 és MB16 egyenirányított műszerek

- fázis-föld működési feszültség: max. 600 V
- Beépítési kategória: III
- Szennyezési fokozat: 2

MA17, MA19 és MA12 műszerek:

- fázis-föld működési feszültség: max. 600 V
- Beépítési kategória: III
- Szennyezési fokozat: 2

Mechanikai védetség EN 60529 szabvány szerint:

- Standard kivitel:
MA16, MA17, MA17P, MA19, MA19P, MA12, MA12P: IP 50
CSAK MA12 és MA12P: IP54
CSAK MB16: IP52
- **IP 65 előlapi védelem** (külön rendelésre): MA16, MA17, MA17P, MA19, MA19P
- Kivezetés mechanikai védetség: IP 20 (kivezetés takaró alkalmazásával)

Tokozás anyaga: fröccsöntött műanyag

Skála takaró: üveg

Kiegészítő állítható mutató: az MA17 és MA19 műszerek rendelkeznek az előlapi üvegre erősített, forgatógombbal állítható piros mutatóval is.

TARTOZÉKOK

- csavaros (menetes) rögzítő szerelvény (készülékkel szállítva): 2 db.
- csavaros (menetes) rögzítő szerelvény (IP65 opció): 4 db.
- kivezetés védőtakaró: 1 db.
- rugós rögzítő szerelvény (csak MA16): 2 db.

Megjegyzés: az MB16 típusok nem rendelkeznek kivezetés védőtakaróval

Külön rendelésre: B2, B3, B4, B5 és B5 típusú söntök

Forgótekerces (Deprez) kapcsolótábla feszültség és árammérő műszerek MA16, MB16, MA17, MA17P, MA19, MA19P, MA12, MA12P

DC áram és feszültségmérők

Típus	MA16, MB16		MA17		MA19		MA12	
Előlap mérete [mm]	48 x 48 *)		73 x 72		98 x 96		147 x 144	
Skálahossz [mm]	42		61		95		160	
Súly [kg]	0,15		0,2		0,25		0,4	
Belső ellenállás ±20%, feszültségésés, vagy áramigény								
Méréstartomány	nulla a skála oldalánál	középnullás	nulla a skála oldalánál	középnullás	nulla a skála oldalánál	középnullás	nulla a skála oldalánál	középnullás
40 µA	5000 Ω	5000 Ω						
60 µA	5000 Ω	2050 Ω						
100 µA	2050 Ω	945 Ω	5 kΩ	2.2 kΩ	5 kΩ	2.2 kΩ	5.8 kΩ	5.8 kΩ
150 µA	945 Ω	898 Ω	5 kΩ	2.2 kΩ	5 kΩ	2.2 kΩ	5.9 kΩ	2.6 kΩ
250 µA	898 Ω	312 Ω	2.2 kΩ	580 Ω	2.2 kΩ	580 Ω	2.6 kΩ	1.1 kΩ
400 µA	312 Ω	120 Ω	1.6 kΩ	225 Ω	1.6 kΩ	225 Ω	1.1 kΩ	300 Ω
600 µA	120 Ω	60 Ω	583 Ω	78.3 Ω	583 Ω	78.3 Ω	783 Ω	350 Ω
1 mA	60 Ω	66 Ω	225 Ω	21 Ω	225 Ω	21 Ω	300 Ω	140 Ω
1.5 mA	33 Ω	15.5 Ω	76.7 W	17.4 W	76.7 Ω	17.4 Ω	140 Ω	63.4 Ω
2.5 mA	15.5 Ω	4.8 Ω	20.8 Ω	9.2 Ω	20.8 Ω	9.2 Ω	62 Ω	16 Ω
4 mA	8.8 Ω	4.8 Ω	16.5 W	9.3 Ω	16.5 Ω	9.3 Ω	20 Ω	6.3 Ω
5 mA	4.8 Ω	4.8 Ω	12.4 W	3.0 Ω	12.4 Ω	3.0 Ω	15 Ω	6.0 Ω
6 mA	5.0 Ω	3.5 Ω	9.2 Ω	3.0 Ω	9.2 Ω	3.0 Ω	25 Ω	3.4 Ω
10 mA	3.2 Ω	3.2 Ω	3.3 W	2.2 Ω	3.3 Ω	2.2 Ω	6.0 Ω	2.0 Ω
15 mA	3.2 Ω	2.2 Ω	2.7 Ω	2.0 Ω	2.7 Ω	2.0 Ω	3.0 Ω	2.0 Ω
20 mA	2.2 Ω	2.4 Ω	2.0 Ω	1.4 Ω	2.0 Ω	1.4 Ω	2.0 Ω	1.5 Ω
25 mA	60 mV		2.1 Ω	1.4 Ω	2.1 Ω	1.4 Ω	2.0 Ω	1.4 Ω
40, 60, 100, 150, 250, 400, 600 mA	60 mV		60 mV		60 mV		60 mV	
1, 1.5, 2.5, 4, 6, 10, 15, 25 A	60 mV		60 mV		60 mV		60 mV	
4... 20 mA	3.2 Ω		2.7 Ω		2.7 Ω		3 Ω	
Sönt bemenetű műszerek								
... A/60 mV	10 mA		10 mA		10 mA		10 mA	
... /150 mV	5 mA		5 mA		5 mA		5 mA	
60 mV	10 mA		10 mA		10 mA		10 mA	
100 mV	10 mA		10 mA		10 mA		10 mA	
150 mV	5 mA		5 mA		5 mA		5 mA	
250 mV	5 mA		2.5 mA		2.5 mA		5 mA	
400 mV	1000 Ω/V		1.5 mA		1.5 mA		2.5 mA	
600 mV	1000 Ω/V		1.5 mA		1.5 mA		1.5 mA	
1 V	1000 Ω/V	1000 Ω/V	1000 Ω/V	1000 Ω/V	1001 Ω/V	1002 Ω/V	1003 Ω/V	1004 Ω/V
1.5 V	1000 Ω/V	1000 Ω/V	1000 Ω/V	1000 Ω/V	1001 Ω/V	1002 Ω/V	1003 Ω/V	1004 Ω/V
2.5 V	1000 Ω/V	1000 Ω/V	1000 Ω/V	1000 Ω/V	1001 Ω/V	1002 Ω/V	1003 Ω/V	1004 Ω/V
4 V	1000 Ω/V	1000 Ω/V	1000 Ω/V	1000 Ω/V	1001 Ω/V	1002 Ω/V	1003 Ω/V	1004 Ω/V
6 V	1000 Ω/V	1000 Ω/V	1000 Ω/V	1000 Ω/V	1001 Ω/V	1002 Ω/V	1003 Ω/V	1004 Ω/V
10 V	1000 Ω/V	1000 Ω/V	1000 Ω/V	1000 Ω/V	1001 Ω/V	1002 Ω/V	1003 Ω/V	1004 Ω/V
15 V	1000 Ω/V	1000 Ω/V	1000 Ω/V	1000 Ω/V	1001 Ω/V	1002 Ω/V	1003 Ω/V	1004 Ω/V
25 V	1000 Ω/V	1000 Ω/V	1000 Ω/V	1000 Ω/V	1001 Ω/V	1002 Ω/V	1003 Ω/V	1004 Ω/V
40 V	1000 Ω/V	1000 Ω/V	1000 Ω/V	1000 Ω/V	1001 Ω/V	1002 Ω/V	1003 Ω/V	1004 Ω/V
60 V	1000 Ω/V	1000 Ω/V	1000 Ω/V	1000 Ω/V	1001 Ω/V	1002 Ω/V	1003 Ω/V	1004 Ω/V
100 V	1000 Ω/V	1000 Ω/V	1000 Ω/V	1000 Ω/V	1001 Ω/V	1002 Ω/V	1003 Ω/V	1004 Ω/V
150 V	1000 Ω/V	1000 Ω/V	1000 Ω/V	1000 Ω/V	1001 Ω/V	1002 Ω/V	1003 Ω/V	1004 Ω/V
250 V	1000 Ω/V	1000 Ω/V	1000 Ω/V	1000 Ω/V	1001 Ω/V	1002 Ω/V	1003 Ω/V	1004 Ω/V
300 V	1000 Ω/V	1000 Ω/V	1000 Ω/V	1000 Ω/V	1001 Ω/V	1002 Ω/V	1003 Ω/V	1004 Ω/V
400 V	1000 Ω/V	1000 Ω/V	1000 Ω/V	1000 Ω/V	1001 Ω/V	1002 Ω/V	1003 Ω/V	1004 Ω/V
500 V	1000 Ω/V	1000 Ω/V	1000 Ω/V	1000 Ω/V	1001 Ω/V	1002 Ω/V	1003 Ω/V	1004 Ω/V
600 V	1000 Ω/V	1000 Ω/V	1000 Ω/V	1000 Ω/V	1001 Ω/V	1002 Ω/V	1003 Ω/V	1004 Ω/V
800 V	1000 Ω/V	1000 Ω/V	1000 Ω/V	1000 Ω/V	1001 Ω/V	1002 Ω/V	1003 Ω/V	1004 Ω/V
1000 V	1000 Ω/V	1000 Ω/V	1000 Ω/V	1000 Ω/V	1001 Ω/V	1002 Ω/V	1003 Ω/V	1004 Ω/V
Előtét-ellenállással								
1500 V	–	–	1000 Ω/V	1000 Ω/V	1000 Ω/V	1000 Ω/V	1000 Ω/V	1000 Ω/V
2500 V	–	–	1000 Ω/V	1000 Ω/V	1000 Ω/V	1000 Ω/V	1000 Ω/V	1000 Ω/V

*) MA16 műszer előlapi méretek (lásd 1. ábra)

Forgótekerceses (Deprez) kapcsolótábla feszültség és árammérő műszerek MA16, MB16, MA17, MA17P, MA19, MA19P, MA12, MA12P

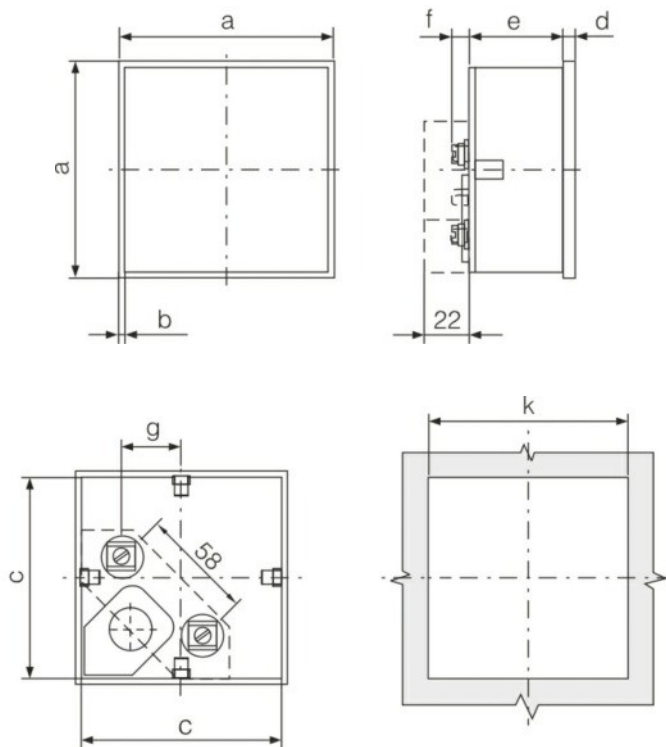
DC méréstartományok külső sönt esetén

1 A, 1.5 A, 2.5 A, 4 A, 6 A, 10 A, 15 A, 25 A, 40 A, 60 A, 100 A, 150 A, 250 A, 400 A, 600 A, 1 kA, 1.5 kA, 2.5 kA, 4 kA, 6 kA, 10, kA, 15 kA

- A söntök kalibrálásánál figyelembe vett áramok:
B2 - 60 mV – 10 mA
B3 - 150 mV – 5 mA
- A műszert a sönthöz csatlakoztató kábelek ellenállása: 0.035 Ω
- Külön rendelhető söntök: 50 mV, 75 mV, 100 mV
- A söntökről további adatok a katalógusban találhatóak: cserélhető söntök

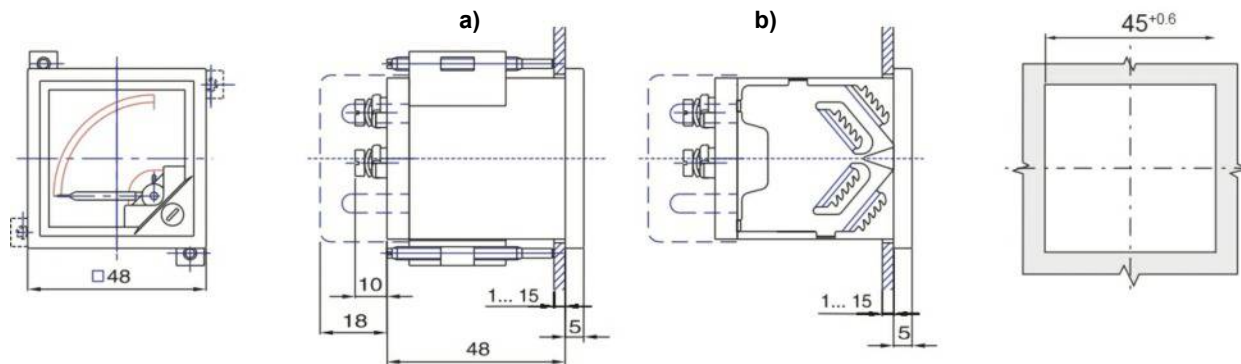
AC áram és feszültségmérők				
Típus	MA17P	MA19P	MA12P	Megjegyzés
Előlap mérete [mm]	72 x 72	96 x 96	144 x 144	
Skálahossz [mm]	61	95	160	
Súly [kg]	0.2	0.25	0.4	

Méréstartomány	Feszültesítés, vagy teljesítmény igény			Megjegyzés
400 μA, 600 μA, 1 mA, 1.5 mA, 2.5 mA, 4 mA, 6 mA, 10 mA, 15 mA, 25 mA, 40 mA, 60 mA, 100 mA, 150 mA, 250 mA, 400 mA, 500 mA, 2.5 mA, 600 mA, 1 A	1,7 V	1,7 V	1,6 V	Névleges működési frekvencia: 30... 1000... 10 000 Hz
1 A	5 mW	5 mW	–	Névleges működési frekvencia: 49... 50... 51 Hz
1.5 A	7 mW	7 mW	–	
2.5 A	12 mW	12 mW	–	
4 A	19 mW	19 mW	–	
5 A	21 mW	21 mW	–	
6 A	23 mW	23 mW	–	
60 mV	3 mW	3 mW	–	
100 mV	3 mW	3 mW	–	
150 mV	3 mW	3 mW	–	
250 mV	3 mW	3 mW	–	
400 mV	3 mW	3 mW	–	
600 mV	3 mW	3 mW	–	
1 V	3 mW	3 mW	–	
1.5 V	3 mW	3 mW	–	
2.5 V, 4 V, 6 V, 10 V, 15 V, 25 V, 40 V, 60 V, 100 V, 150 V, 250 V, 400 V, 500 V, 600 V	1000 Ω/V			Névleges működési frekvencia: 30... 1000... 10 000 Hz



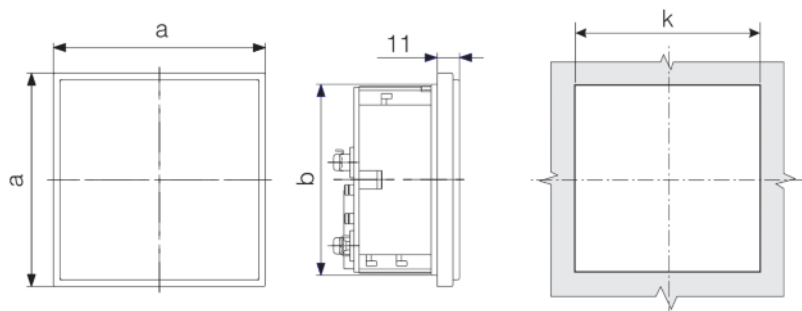
Méret	a	b	c	d	e	f	g	k
Típus	mm							
MA17	72	4	68-0,3	5	45	10... 20	20,5	68+0,7
MA19	96	4	92-0,3	5	45	10... 20	325	92+0,8
MA12	144	4,5	137,3-0,5	6	48	10... 20	55,5	138+1,0

2. ábra. MA17, MA19 és MA12 műszerek méretei



1. ábra. MA16 műszerek méretei a) menetes felfogó szerelvénnyel b) rugós felfogó szerelvénnyel

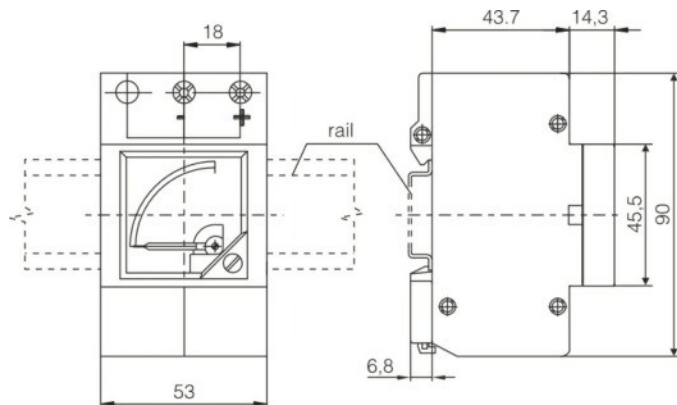
Forgótekerceses (Deprez) kapcsolótábla feszültség és árammérő műszerek MA16, MB16, MA17, MA17P, MA19, MA19P, MA12, MA12P



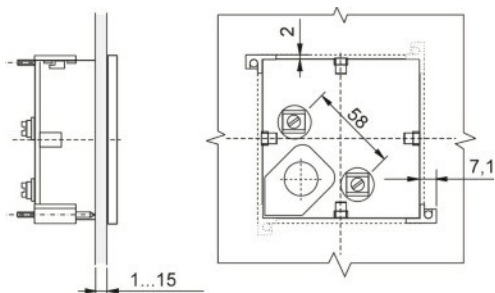
Csak IP65-ös kivitel

Típus	a	b	k
MA16	58	47	47,2 ^{+0,6}
MA17	81	70	70,2 ^{+0,7}
MA19	105	94	94,2 ^{+0,8}

3. ábra. IP65-ös kivitel méretei

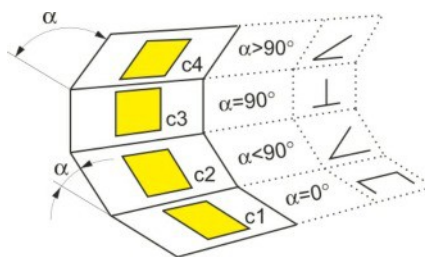


4. ábra. MB16 típus méretei



5. Ábra. A készülékek panelba rögzítése

A használati helyzet kódjai



4. táblázat

Kód	Működési helyzet
O	c3, a = 90°
A	c1, a = 0°
B	c2, a = 15°
C	c2, a = 30°
D	c2, a = 45°
E	c2, a = 60°
F	c2, a = 75°
H	c4, a = 105°
I	c4, a = 120°

5. táblázat (csak MA16)

Kód	Működési helyzet
A	c3, a = 90°
B	c1, a = 0°
C	c2, a = 15°
D	c2, a = 30°
E	c2, a = 45°
F	c2, a = 60°
G	c2, a = 75°
H	c4, a = 105°
I	c4, a = 120°

MEGRENDELÉS

Megrendeléskor megadandó a megnevezés, típus, méréstartomány, sönt adatai, ha a műszer külső sönttel működik, használati helyzet, klimatikus kivitel (tropikus változatnál), rögzítési mód és végül kiegészítő információk. Szükség esetén meg kell adni a sönt, ill. előtét ellenállás értékét. AC feszültség és árammérők esetén a megnevezést ki kell egészíteni a „rectifier” - (egyenirányítós) kifejezéssel.

Rendelési példa:

- MA16 árammérő 40 A, c2 30, TIII, csavaros rögzítés, 0...40 A tartomány, IP54, B2/60 mV- 40 A sönt, IP65.

- MA16** – forgótekerceses műszer (48 x 48 mm),
40 A – 40 A méréstartomány,
c2 30 – működési helyzet 30° a vízszinteshez képest, (5. táblázat),
TIII – anyagok és kivitel a tropikus klímának megfelelően
Csavaros rögzítés – rögzítő elemek típusa (menetes, vagy rugós),
0...40 A – skála méréstartománya,
B2/60 mV/ 40 A – 40 A-es B2 típusú sönt
IP 54 – tokozás mechanikai védeltsége

PANELBE ERŐSÍTÉS

MA16 típusok

A műszerek a panelbe előlről építhetők be, majd hátulról a műszer két tetszőlegesen választott ellentétes oldalán rugós, vagy menetes szerelvénnyel (1. (a és b) ábra) rögzíthetők.

MA17, MA19 és MA12 típusok

Alap kivitelben ezek a műszerek a panelbe hátulról szerelhetők be, majd a műszer két tetszőlegesen választott ellentétes oldalán menetes szerelvénnyel rögzíthetők (5. ábra).

IP 65 mechanikai védelemmel rendelkező műszerek

A műszert a panelben 4 csavaros szerelvénnyel rögzíti. Az MA17 és MA19 típusok rendelhetők előlapról becsúsztható rögzítésű kivitelben is. Ebben az esetben a műszert a két tetszőlegesen választott ellentétes oldalára szerelt rugós szerelvénnyel rögzíti.