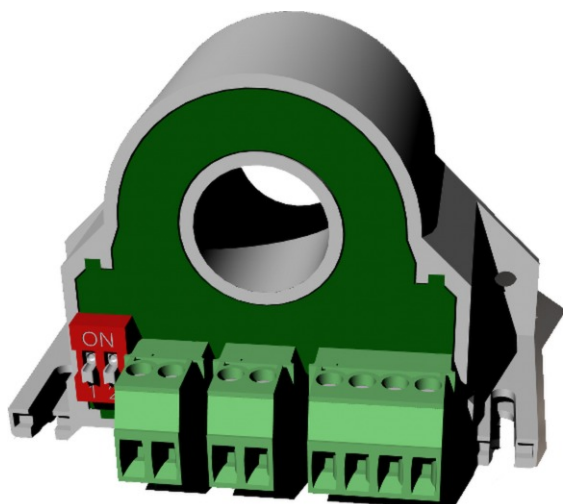


**EED**

quality electronic design

**1-fázisú teljesítménymérő, fogyasztásmérő,  
DC/AC - RS485 MODBUS interfésszel****QI-Power-485**

## A világ legkisebb fogyasztásmérője

### Főbb tulajdonságok

TRMS mérés, THD számítása

0,5 % pontosság

RS485 Modbus interfész

Kétirányú fogyasztásmérés

DIN sínre szerelhető

Alacsony ár

Teljes konfigurálhatóság FACILE QI-POWER-485

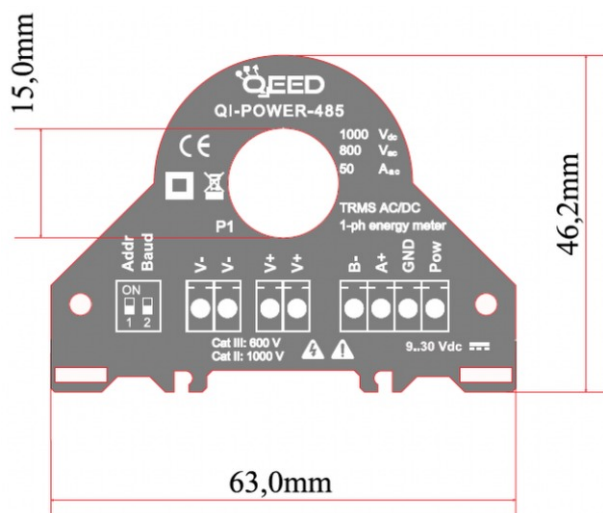
szoftver segítségével

Működtető szoftver frissíthető

### Műszaki adatok

- Táplálás: 9...30 Vdc, védelem túlfeszültség és túlmelegedés ellen, 1,3 W
- Mechanikai védetség: IP20
- Pontosság:
  - feszültség, áram, valódi/meddő/látszólagos teljesítmény mérések: <0,5% F.S. (a végértékre vonatkoztatva)
  - frekvenciamérés:  $\pm 0,1$  Hz
  - fogyasztásmérés:  $\pm 1\%$  a leolvasott értékre vonatkoztatva
  - Vcsúcs, lcsúcs mérése esetén:  $\pm 5\%$  F.S.
- Mérések: Irms, Vrms, Watt, Var, Va, Vpk, Ipk, frekvencia,  $\cos \phi$ , kétirányú fogyasztás (kétirányú), THD
- Hőmérsékleti együttható: < 200 ppm/°C
- Működési hőmérséklet: -15... 65°C
- Tárolási hőmérséklet: -40... 85°C
- Mérési mód: TRMS, DC
- Méréstartományok:
- Áram: max. 50 A AC/DC
- Feszültség: max. 800 V AC, vagy 1000V DC
- RS485 felhasználói beállítása a FACILE QI-POWER-485 szoftver segítségével
- Csúcstényező: 1,8 (árammérőskor)
- Kimenet: RS485 Modbus RTU
- Működési frekvencia: DC, 1... 400 Hz
- Mintavételezési idő: 11 kint/a/s
- Bemeneti impedancia: 1 Mohm
- Szigetelés: 3 kV a megérintható kábeleken árammérőskor, 4 kV feszültségmérőskor ( megerősített szigetelés a soros kimenet és a tápfeszültség között)
- Hiszterezis: 0,15% f.s.
- Relatív nedvesség tartalom: 10...90% lecsapódás nélkül
- Használati magasság: max. 2000 m
- Kitöltő anyag: epoxigyanta
- Tokozás: PBT, szürke
- Beépítés: csavarokkal síma vízszinte/függőleges felületre, ill. DIN sínre vízszinte/függőleges helyzetben
- Kivezetések: leválasztható kivezetések 3,5mm, n°1 4, pólusok n°2 2
- DIP-kapcsoló: 2 kapcsoló elem
- LED: sárga, bekapcsolt állapot folyamatos fénnel, adatátvitel jelzése villogással
- Vonatkozó szabványok: CE EN61000-6-4/2006 + A1 2011; EN64000-6-2/2005 ; EN61010-1/2010
- Túlfeszültség kategória: Cat III 600 V ; Cat II 1000 V
- Méretek / súly: 46,1x 63x 26,4 mm (csatlakozó kivezetésekkel) / 80 g

### Körvonal méretek



### RAPAS kft,

1184 Budapest Üllői út 315.

Tel: 06 1 294 2900 Fax: 06 1 294 5837

E-mail: [rapas@t-online.hu](mailto:rapas@t-online.hu) Web: [www.rapas.hu](http://www.rapas.hu)