

**EED**

quali ty electronic design

**DC/AC 1-fázisú teljesítménymérő,
fogyasztásmérő - RS485 MODBUS interfésszel****QI-Power-485-LV**

A QI-POWER-485-LV egy kisfeszültségű, egyfázisú teljesítmény- és fogyasztásmérő, RMS AC/DC feszültség és áramméréssel. Az RS485 Modbus interfészen elérhető adatok: Irms, Vrms, W, var, Va, Vpk, Ipk, frekvencia, cos φ, kétirányú fogyasztásmérés és THD. Az eszköz az RS485 interfész segítségével szabadon konfigurálható. Sima felületre, vagy DIN sínre szerelhető kivitel, 4 kV-os galvanikus elválasztással a feszültség bemeneteknél.

Főbb tulajdonságok

KISFESZÜLTSGŰ VÁLTOZAT

RMS mérés, THD számítása árammérésnél
0,5 % pontosság

RS485 Modbus interfész

Kétirányú fogyasztásmérés

DIN sínre szerelhető

OEM kivitel, alacsony ár

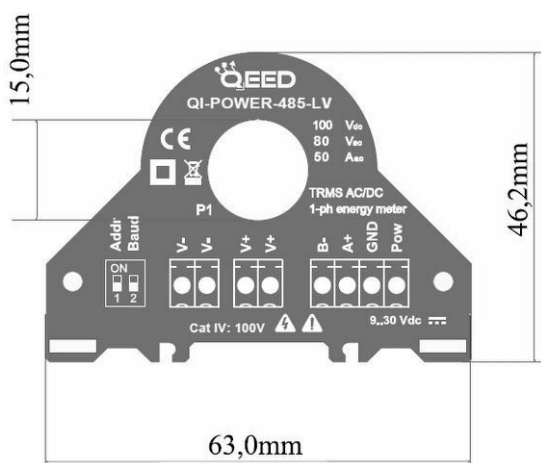
Teljes konfigurálhatóság FACILE QI-POWER-485
szoftver segítségével

Hozzáférhető regiszterek: MSW first, LSW first,
vagy százados érték regiszter

Műszaki adatok

- Táplálás: 9...30 Vdc, védelem túlfeszültség és túlmelegedés ellen, 1,3 W
- Mechanikai védelem: IP20
- Pontosság:
 - feszültség, áram, valódi teljesítmény mérések: $\leq 0,5\%$ F.S. (a végértékre vonatkoztatva)
 - frekvenciamérés: $\pm 0,1$ Hz
 - fogyasztásmérés: $\pm 1\%$ a leolvasott értékre vonatkoztatva
 - Vcsúcs, Icsúcs mérése esetén: $\pm 5\%$ F.S.
- Mérések: Irms, Vrms, Watt, Var, Va, Vpk, Ipk, frekvencia, cosφ, kétirányú energia, THD, minden egyes mérés Min/MAX értéke
- Hőmérsékleti együttható: < 200 ppm/°C
- Működési hőmérséklet: -15... 65°C
- Tárolási hőmérséklet: -40... 85°C
- Mérési mód: RMS, vagy DC
- Méréstartományok:
 - Áram: max. 50 A AC/DC**
 - Feszültség: max. 80 V AC, vagy 100V DC**
- RS485 felhasználói beállítása a FACILE QI-POWER-485 szoftver segítségével
- Csúcstényező: 1,8 (árammérés)
- Kimenet: RS485 Modbus RTU, átviteli sebesség: 1200... 115200 Baud
- Működési frekvencia: DC, 1... 400 Hz
- Mintavételezési idő: 11 minta/s
- Bemeneti impedancia: 1 Mohm $\pm 1\%$
- Szigetelés: 3 kV a megérintható kábeleken áramméréskor, 4 kV feszültségméréskor (megerősített szigetelés a soros kimenet és a tápfeszültség között)
- Relatív nedvesség tartalom: 10...90% lecsapódás nélkül
- Használati magasság: max. 2000 m
- Kitöltő anyag: epoxigyanta
- Tokozás: PBT, szürke
- Beépítés: csavarokkal sima vízszinte/függőleges felületre, ill. DIN sínre vízszinte/függőleges helyzetben a vele szállított szerelvényt
- Kivezetések: leválasztható kivezetések 3,5mm, n°1 4 pólus, n°2 2 pólus
- DIP-kapcsoló: 2 kapcsoló elem
- LED: sárga, bekapcsolt állapot folyamatos fénnel, adatátvitel jelzése villogással
- Vonatkozó szabványok: CE, EN61000-6-4/2006 + A1 2011; EN64000-6-2/2005 ; EN61010-1/2010
- Túlfeszültség kategória: Cat IV 100 V
- Méretek / súly: 46,1x 63x 26,4 mm (csatlakozó kivezetésekkel) / 80 g

Körvonal méretek

**RAPAS kft,**

1184 Budapest Üllői út 315.

Tel: 06 1 294 2900

E-mail: rapas@t-online.hu Web: www.rapas.hu