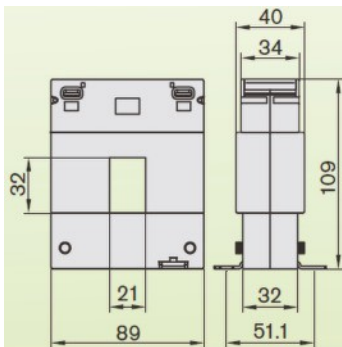


**EED****Osztott vasmagos (nyitható) áramváltók
5 A kimenettel, 0,5, 1 és 3 pontossági osztállyal****QI-SC-DBP****Osztott vasmagos nyitható áramváltó, QI-SC-DBP23**

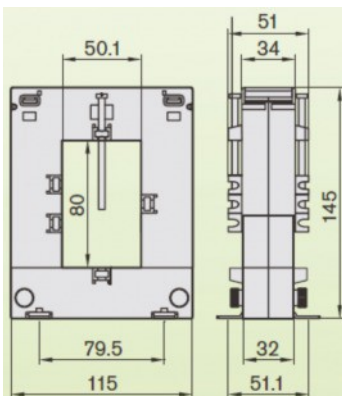
- Primer áram: lásd táblázat
- Szekunder áram: 5 A (1 A külön rendelésre)
- Nyílás: 20 x 30mm
- Szekunder oldali kivezetések: duplázott M4 csavarok
- Beépített kivezetés takaró
- Tokozás: lángkioltó műanyag, IEC185 VO osztály, UL-94 szerint
- Súly: 0.75 kg



Primer áram	Teljesítmény (VA)			Rendelési kód
	Cl. 0.5	Cl. 1	Cl. 3	
100 A	-	-	15	QI-SC-DBP23-100/5
200 A	-	1,5	2,5	QI-SC-DBP23-200/5
300 A	1,5	4	6	QI-SC-DBP23-300/5
400 A	2,5	6	10	QI-SC-DBP23-400/5

**Osztott vasmagos nyitható áramváltó, QI-SC-DBP58**

- Primer áram: lásd táblázat
- Szekunder áram: 5 A (1 A külön rendelésre)
- Nyílás: 50 x 80mm
- Szekunder oldali kivezetések: duplázott M4 csavarok
- Beépített kivezetés takaró
- Tokozás: lángkioltó műanyag, IEC185 VO osztály, UL-94 szerint
- Súly: 0.9 kg



Primer áram	Teljesítmény (VA)			Rendelési kód
	Cl. 0.5	Cl. 1	Cl. 3	
400 A	15	3	10	QI-SC-DBP58-400/5
500 A	2,5	5	15	QI-SC-DBP58-500/5
600 A	2,5	5	15	QI-SC-DBP58-600/5
800 A	3	7,5	20	QI-SC-DBP58-800/5
1000 A	5	10	20	QI-SC-DBP58-1000/5

RAPAS kft,

1184 Budapest Üllői út 315.

Tel: 06 1 294 2900 Fax: 06 1 294 5837

E-mail: rapas@t-online.hu Web: www.rapas.hu