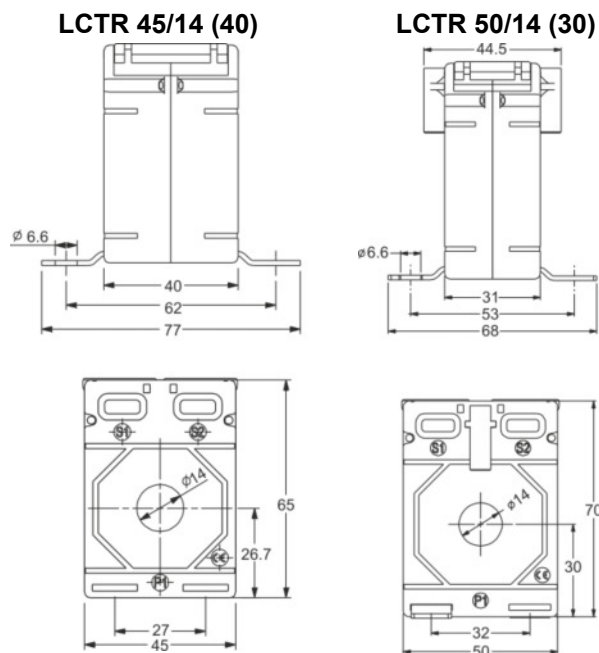


Kábelre húzható áramváltók, **LCTR 45/14 (40)** és **LTCR 50/14 (30)**



Méretetek



	LCTR 45/14 (40)	LCTR 50/14 (30)
Kábelátmérő	Ø 14 mm	Ø 14 mm
Vastagság	40 mm	31 mm
Szélesség	45 mm	50 mm
Primer áram	30 A... 300 A	40 A... 300 A
Szekunder áram	1 A, 5 A	1 A, 5 A
Pontossági osztály	0.5; 1	0.5; 1

Típus	LCTR 45/14 (40)		LCTR 50/14 (30)	
	0,5	1	0,5	1
Pontossági osztály				
Primer áram	Teljesítmény			
30 A	-	1 VA	-	-
40 A	-	1 VA	-	1 VA
50 A	-	1.5 VA	-	1.5 VA
60 A	-	1.5 VA	-	1.5 VA
75 A	-	2.5 VA	-	1.5 VA
80 A	1 VA	2.5 VA	-	1.5 VA
100 A	1.5 VA	3.75 VA	2.5 VA	3.75 VA
120 A	1.5 VA	3.75 VA	2.5 VA	3.75 VA
125 A	2.5 VA	3.75 VA	2.5 VA	3.75 VA
150 A	2.5 VA	5 VA	3.75 VA	5 VA
200 A	3.75 VA	7.5 VA	3.75 VA	5 VA
250 A	5 VA	7.5 VA	5 VA	7.5 VA
300 A	5 VA	10 VA	7.5 VA	7.5 VA

Egyéb műszaki adatok

- Vonatkozó szabvány: IEC 61869-1/2
- Tokozás: 10% üvegszálalás polikarbonát, lángkioltó UL 94V-0
- Csatlakozás: Az áramváltó tetején két oldalt, M4-es csavarokkal
- Szigetelési osztály: E (120°C max)
- Szigetelési feszültség: 0.72 kV
- Működési frekvencia: 50 Hz
- Névleges teljesítmény: lásd táblázat
- Pontossági osztály: lásd táblázat
- Használati hőmérséklet: -20... 45°C
- Tárolási hőmérséklet: -50... 80°C
- Hőmérsékleti rövidrezárási áram (I_{th}): 60x I_n
- Dimikus rövidrezárási áram (I_{dyn}): 2.5xI_{th}
- Biztonsági tényező (FS): 5

Tartozékok

- Szerelvény DIN-sínre szereléshez

Rendelési adatok

Rendeléskor megadandó: áramváltó típusa/ primer áram/ szekunder áram/ pontossági osztály

- Rendelési példa: LCTR 50/14 (50) 100/5A, 5VA, cl.1

RAPAS kft

1184 Budapest, Üllői út 315.

Tel.: 06 1 294 2900 E-mail: rapas@t-online.hu Internet: www.rapas.hu