

Főbb tulajdonságok



Bemenet



Kimenetek

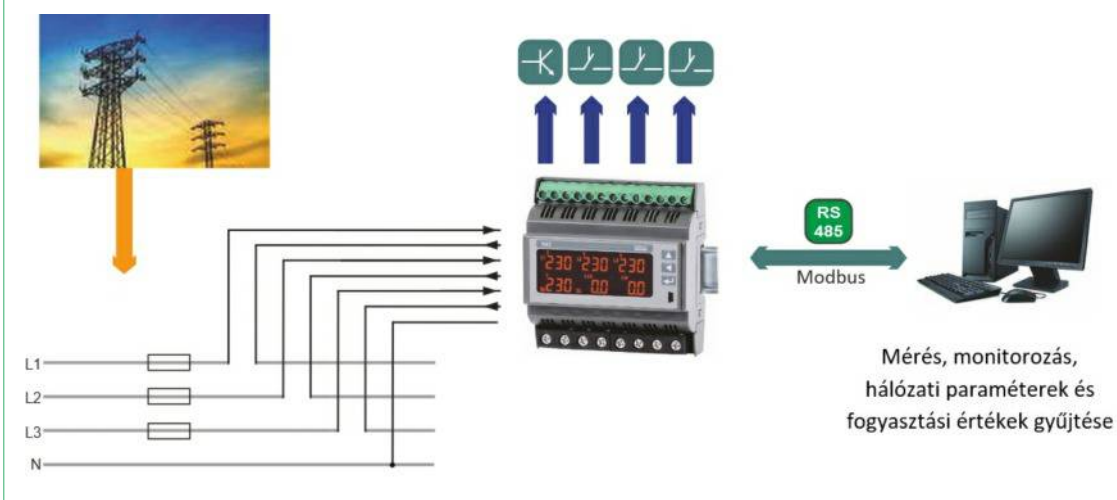


Galvanikus elválasztás



- Közvetlen (max. 63A) és áramváltós áram bemenet, 3-fázisú 4-vezetékes, vagy 3-fázisú 3-vezetékes szimmetrikus, vagy aszimmetrikus rendszer mérésére
- Mért értékek: Vrms, Irms, hatásos, meddő és látszólagos teljesítmény, hatásos és meddő energia, teljesítménytényező, frekvencia, THD
- A beállított áttétel kijelzése
- Háttér-világított LCD
- Programozható kijelzési oldalak
- 3 programozható relé kimenet az alapkivitelben
- Pulzus kimenet 3-fázisú hatásos fogyasztásmérőhöz
- RS-485 interfész (MODBUS).
- USB csatlakozás az ingyenes eCon szoftverrel történő programozáshoz
- Modern tervezés EN 62208 szerinti felszereléshez (szélesség 6 modul) 35 mm-es sínre

ALKALMAZÁSI PÉLDA



Mérés, monitorozás, hálózati paraméterek és fogyasztási értékek gyűjtése

MÉRT PARAMÉTEREK és MÉRÉSTARTOMÁNYOK

Mért paraméter		Méréstartomány	L1	L2	L3	Σ	Alaphiba**
Áram In 1 A/5 A	1 A ~ 5 A ~ 63 A ~	0.002...1.20 A vagy kA * 0.010...6.00 A vagy kA * 0.10...76.0A~	•	•	•		±0.5%
Feszültség L-N	57,7 V ~ 230 V ~ 290 V ~	2.80 ...70.0 V vagy kV* 10.0 ... 276 V~ 14.0 ... 348 V~	•	•	•		±0.5%
Voltage L-L	100 V ~ 400 V ~ 500 V ~	5.00 ... 120 V vagy kV* 20.0 ... 480 V~ 25.0 ... 600 V~	•	•	•		±1%
Frekvencia		47.0 ... 63.0 Hz				•	±0.5%
Hatásos teljesítmény /import, export/		0.00 ... 999 W, kW, MW	•	•	•	•	±1%
Meddő teljesítmény /kapacitív, induktív kijelzés/		0.00 ... 999 VAR, kVAr, MVA	•	•	•	•	±1%
Látszólagos teljesítmény		0.00 ... 999 VA, kVA, MVA	•	•	•	•	±1%
Hatásos energia /import, export/		0.0 ... 999999.9 kWh, MWh				•	±1%
Meddő energia /kapacitív, induktív kijelzés/		0.0 ... 999999.9 kVAh, MVAh				•	±1%
Teljesítmény tényező PF		-1 ... 0 ... 1	•	•	•	•	±1%
Tangens ϕ		+ 1.2 ... 1 ...1.2	•	•	•	•	±1%

* az áttételtől függően:
- tr_U áttétel (feszültségváltó áttétele: 0.1...4000.0)
- tr_I áttétel (áramváltó áttétele: 1...10000)
** In, Un-ból számított érték

KIMENETEK

- Relé kimenet: 3 programozható relé kimenet, alaphelyzetben nyitott, feszültségmentes érintkezőkkel, terhelhetőség 250 V~/0.5 A~
- Pulzus kimenet: 1 pulzus kimenet, OC típus, passzív (hatásos fogyasztás monitorozásához)

DIGITÁLIS INTERFÉSZEK

- RS-485 Modbus: MODBUS RTU, módus: 8N2, 8E1, 8O1, 8N1, átviteli sebesség: 4.8; 9.6, 19.2; 38.4 kbit/s
- USB 1.1/ 2.0: MODBUS RTU, módus 8N2, átviteli sebesség: 9.6 kbit/s

ÁLTALÁNOS ADATOK

- Kijelző: háttér-világított monokróm LCD
- Súly: <math><0.3</math> kg
- Méretek: 105 x 110 x 60 mm
- Mechanikai védelem (EN 60529 szerint):
 - tokozás: IP50,
 - csatlakozók: IP00

MŰKÖDÉSI FELTÉTELEK

- Táplálás: 85...253 V a.c., 90...300 V d.c.
20...40 V a.c., 20...60 V d.c.
- Működési hőmérsékleti tartomány: -10... 23... 55°C
- Relatív nedvesség: 0... 95%: lecsapódás nélkül
- Működési helyzet: bármilyen
- Külső mágneses tér: 0... 40... 400 A/m
- Rövid-idejű túlterhelés:
Feszültség bemenetek (5 sec): 2 Un
Áram bemenetek:
 - 1 sec. 50 A (In 1 A/ 5 A változatnál)
 - 1 sec. 630 A (In 63 A változatnál)
- Áramfelvétel
 - a tápfeszültség körben <4 VA,
 - a feszültség és áram bemeneti körökben <2 VA

VONATKOZÓ SZABVÁNYOK

- Elektromágneses kompatibilitás:
- Elnyomás: EN 61000-6-2 szerint
- Emiszió: EN 61000-6-4 szerint
- Érintésvédelem: EN 61010-1 szerint

LÁSD MÉG



Ingyenes eCon szoftver a LUMEL készülékek programozásához

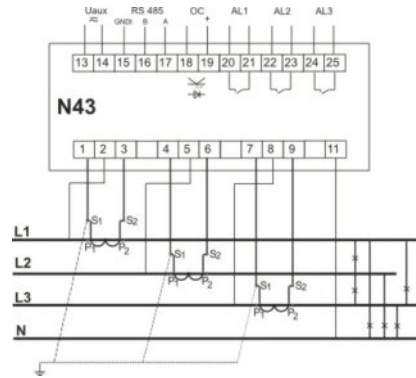
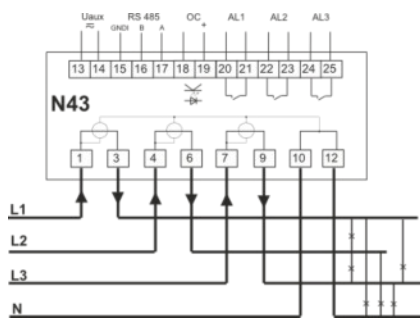


ND20 hálózati teljesítménymérő



P43 3-fázisú teljesítmény távadó

ELEKTROMOS BEKÖTÉSEK



RENDELÉSI ADATOK

Sínre szerelhető teljesítménymérő N43 -		X	X	X	XX	X	X
Áram bemenet In:							
1 A/5 A (X/1, X/5)		1					
63 A		2					
Feszültség bemenet (fázis/ fázis-fázis) Un:							
3 x 57.7/100 V		1					
3 x 230/400 V		2					
3 x 290/500 V		3					
Tápfeszültség:							
85... 253 V a.c., 90... 300 V d.c.		1					
20... 40 V a.c., 20... 60 V d.c.		2					
Kivitel:							
standard		0					
felhasználó szerinti*		XX					
Nyelv:							
Lengyel		P					
Angol		E					
Egyéb *		X					
Kalibrációs jegyzőkönyv:							
nélkül		0					
jegyzőkönyvvel		1					
felhasználói igény szerinti jegyzőkönyvvel *		X					

* a gyártóval történt egyeztetésnek megfelelően

Rendelési példa:

A **N43 - 2 2 1 00 E 0** rendelési kód jelentése:
N43 - Sínre szerelhető hálózati teljesítménymérő N43 típus
2 - áram bemenet: 63 A
2 - feszültség bemenet (L/L-L)
 $U_n = 3 \times 230 \text{ V} / 400 \text{ V}$
1 - táplálás: 85...253 V AC, 90...300 V DC
00 - standard kivitel
E - angol nyelvű feliratokkal és használati útmutatóval
0 - kalibrációs jegyzőkönyv nélkül