

Főbb tulajdonságok



Bemenetek



Kimenetek

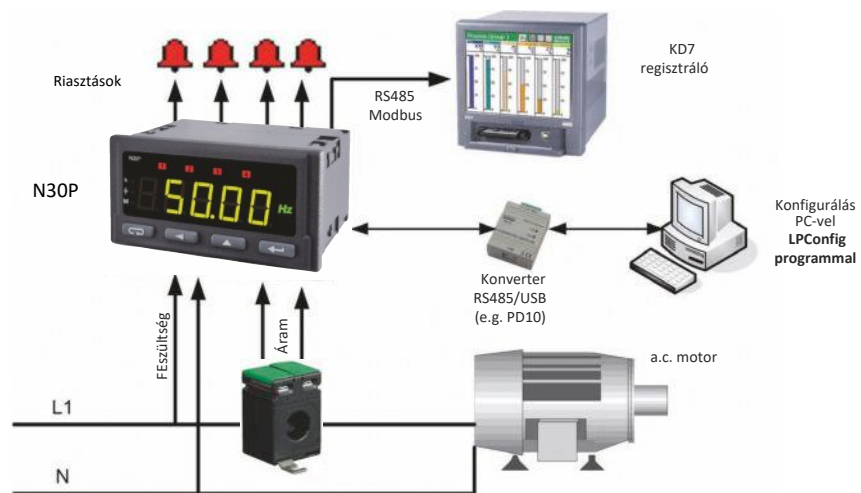


Galvanikus elválasztás



- 1-fázisú hálózat mért paraméterei: feszültség, áram, határos, meddő/látszólagos teljesítmény és fogyasztás, $\cos \varphi$, $\tan \varphi$, φ ,
- frekvencia, 15-perces határos teljesítmény, 10-perces feszültség, 10-s-os frekvencia
- 3-színű 14 mm magas, három határértékre programozható kijelző
- Programozás nyomógombokkal, vagy az RS485 vonalon keresztül az LPConfig program segítségével
- Hat különböző üzemmódu négy riasztási kimenet LED jelzéssel
- Az összes mért paraméter minimum és maximum értékének tárolása
- Bármelyik mért paraméter konvertálása 0/4... 20 mA, vagy 0... 10 V analóg jelbe
- Firmware frissítés (opció).

Alkalmazási példa



Energia fogyasztás mérése és regisztrálása 1-fázisú, vagy 3-fázisú szimmetrikusan terhelt hálózatban

MŰSZAKI ADATOK

Bemenetek

Bemenet	Méréstartomány	Névleges működési feltételek	Beállítható áttétel
Feszültség	0... 100 V, vagy 0... 400 V	0.05... 1.2 Un	0.1... 4000.0
Áram	0... 1 A, vagy 0... 5 A	0.005... 1.2 In	1... 10000

Méréstartományok

Bemenet	Kijelzési tartomány	Méréstartomány	Alaphiba
Áram 1 A/5 A	0.000... 60 kA	0.025... 6.000 A a.c.	± 0.2%
Feszültség 100 V/400 V	0.0... 1.92 MV	2.0... 480 V a.c.	± 0.2%
Frekvencia	45.00... 100.00 Hz	45.00... 66.00... 100.00 Hz	± 0.2%
Határos teljesítmény	-19999... 99999 MW	-2.88 kW... 1.40 W... 2.88 kW	± 0.5%
Meddő teljesítmény	-19999... 0.00... 99999 Mvar	-2.88 kvar... 1.40 var... 2.88 kvar	± 0.5%
Látszólagos teljesítmény	0.00... 99999 MVA	1.40 VA... 2.88 kVA	± 0.5%
$\cos \varphi$	-1... 0... 1	-1... 0... 1	± 0.5%
Tangens φ	-1.2... 0... 1.2	-1.2... 0... 1.2	± 1%
φ	0... 359	0... 359	± 1%
Határos energia	0... 9 999 999.9 kWh	0... 9 999 999.9 kWh	± 0.5%
Meddő energia	0... 9 999 999.9 kVarh	0... 9 999 999.9 kVarh	± 0.5%
Idő	0.00... 23.59	0.00... 23.59	1 sec/ 24 h

Kimenetek

- 2 x relé, feszültség mentes NO érintkezőkkel, terhelhetőség 250 V a.c./ 0.5 A a.c.
- 2 x relé, feszültség mentes Morse érintkezőkkel, terhelhetőség 250 V a.c./ 0.5 A a.c.
- Programozható áram kimenet 0/4... 20 mA, terhelő ellenállás $\leq 500 \Omega$
- Programozható feszültség kimenet 0... 10 V terhelő ellenállás $\geq 500 \Omega$
- Analóg kimenet felbontása: a tartomány 0.1%-a

Energia kimenet:

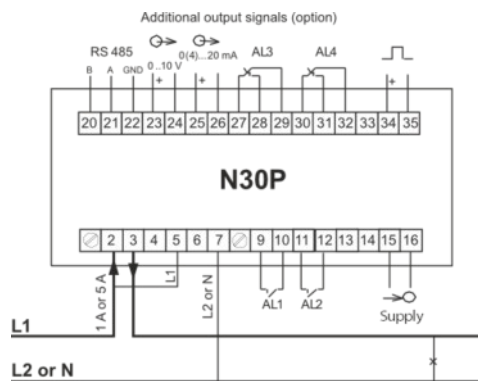
- típus OC, passzív "A" osztály EN62053 szerint, tápfeszültség 18... 27 V/10... 27 mA
- Pulzus-állandó: 5000 imp/kWh, a feszültség és áramváltó beállított áttételétől független
- RS-485 MODBUS RTU Master/slave, formátum 8N2, 8E1, 8O1, 8N1, sebesség 4.8, 9.6, 19.2, 38.4 kbit/s

Általános adatok

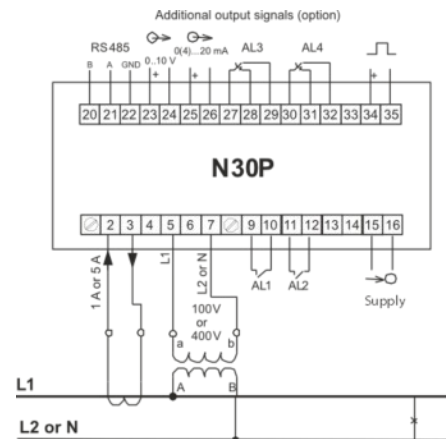
- Kijelző: 5-digites LED - kijelzési tartomány -19999... 99999 számmagasság: 14 mm, háromszínű kijelzés (a szín a kijelzett értéktől függ): piros, zöld, narancssárga
- Súly: < 0.2 kg
- Méretek: 96 * 48 * 93 mm panelkivágás mérete: 92+0,6 * 45+0,6 mm
- Mechanikai védelem (EN 60529) előlapról: IP65; hátlapról: IP 10
- Táplálás: 85... 253 V a.c. (40... 400 Hz), vagy d.c. 20... 40 V a.c. (40... 400 Hz), vagy d.c.
- Teljesítmény igény:
 - Táplálás: <6 VA
 - Áram/feszültség kör: <0.05 VA
- Hőmérséklet környezeti: -25... 23 ...55°C; tárolási: -30... 70°C
- Relatív nedvesség: 25... 95%, lecsapódás nélkül

- Működési helyzet: bármilyen
- Külső mágneses tér: 0... 400 A/m
- Rövid-idejű túlterhelhetőség (5 s):
 - Feszültség bemenet: 2Un (max1000 V)
 - Áram bemenet: 10In
- Elektromágneses kompatibilitás:
 - Zaj kibocsátás: EN 61000-6-4 szerint
 - Zajelnyomás: EN 61000-6-2 szerint
- Szennyezési fokozat: 2
- Alapszigetelés az áramkörök között
- Max. fázis-föld működési feszültség: tápfeszültségnél 300 V, mérőbemenet: 600 V, CAT II (300 V, CAT III), egyéb áramkörök 50 V EN61010-1 szerint
- Használati magasság: max. 2000 m

Bekötési rajz



Bekötés közvetlen feszültség és áram bemenettel



Bekötés áram - és feszültségváltó segítségével

Rendelési adatok

Tábla 1. Rendelési kódok

	N30P -	x	x	xx	xx	x	x
Táplálás							
85...253 V a.c. (40 ... 400 Hz)		1					
20...40 V a.c. (40 ... 400 Hz)		2					
További kimenetek							
nélkül		0					
pulzus kimenet, RS485 (port 2), analóg kimenet		1					
pulzus kimenet, RS485 (port 2), analóg kimenet morse-érintkezős relé		2					
Mértékegység							
lásd Tábla 2				XX			
Kivitel							
standard						00	
felhasználó szerinti*						XX	
Nyelv							
Lengyel							P
Angol							E
Más*							X
Minőségi bizonyítvány							
extra követelmények nélkül							0
extra követelményekkel							1
felhasználó szerinti*							x

* a gyártóval történt egyeztetés után

Tábla 2. Mértékegység kódok

Kód	Mértékegység	Kód	Mértékegység	Kód	Mértékegység
0	nincs	20	kVAh	40	sz
1	V	21	MVAh	41	imp
2	A	22	Hz	42	rps
3	mV	23	kHz	43	m/s
4	kV	24	Q	44	l/s
5	mA	25	kQ	45	obr/min
6	kA	26	°C	46	rpm
7	W	27	°F	47	mm/min
8	kW	28	K	48	m/min
9	MW	29	%	49	l/min
10	var	30	%RH	50	m3/min
11	kvar	31	pH	51	sz/h
12	Mvar	32	kg	52	m/h
13	VA	33	bar	53	km/h
14	kVA	34	m	54	m3/h
15	MVA	35	l	55	kg/h
16	kWh	36	s	56	l/h
17	MWh	37	h		
18	kvarh	38	m3	XX	rendelés szerint*
19	Mvarh	39	obr		

Rendelési példa

Az **N30P - 1-0-01-00-E-0** kód jelentése: táblába építhető digitális műszer **N30P**, táplálás: 85... 253 V a.c./d.c., további kimenetek nélkül, mértékegység "V" a tábla 2 szerint, standard kivitel, angol nyelv, extra minőségi követelmények nélkül.