

## Főbb tulajdonságok



## Bemenetek



## Kimenetek



## Galvanikus elválasztás



1-fázisú hálózat paramétereinek mérése: U, I, f, P, Q, S, PF, tg φ, φ, Ep, Eq.

Univerzális mérőbemenetek:

1 / 5 A, 100 / 400 V vagy 32 / 63 A, 100 / 400 V

Programozható analóg 0/4... 20 mA-es kimenet

RS485 Modbus RTU Slave interfész

Programozható feszültség és áramváltó áttétel

Programozás nyomógombokkal, vagy USB

interfészen keresztül az ingyenes **eCon** szoftverrel

Modern grafikus OLED kijelző

## Alkalmazási példa



Közvetlen mérés

indirekt mérés

Motor terhelés és fogyasztás mérése és regisztrálása, valamint az egyfázisú hálózat paramétereinek monitorozása

## MŰSZAKI ADATOK

Mért paraméter	Méréstartomány	Alaphiba
Áram In	1 A	0.005... 1.200 A~
	5 A	0.025... 6.000 A~
	32 A*	0.160... 38.40 A~
	63 A*	0.315... 75.60 A~
Feszültség L-N	100 V	5... 120 V
	400 V	20... 480 V
		±0.2%
Frekvencia (f)	45.0... 66.0... 100 Hz	±0.2%
Active teljesítmény (P)	version 1/5 A	-2.88 kW...1.00 W... 2.88 kW
	version 32/63 A	-32.29 kW...1.00 W... 32.29 kW
		±0.5%
Meddő teljesítmény (Q)	version 1/5 A	-2.88 kvar...1.00 var... 2.88 kvar
	version 32/63 A	-32.29 kvar... 1.00 var... 32.29 kvar
		±0.5%
Látzólagos teljesítmény (S)	version 1/5 A	1.40 VA... 2.88 kVA
	version 32/63 A	1.40 VA... 32.29 kVA
		±0.5%
PF	-1... 0... 1	±0.5%
Tangens φ	-1.2... 0... 1.2	±1%
φ	0... 359	±1%
Hatásos energia (Ep)	0 ... 999 999.9 kWh, vagy 9 999.999 MWh	±0.5%
Meddő energia (Eq)	0 ... 999 999.9 kvarh, vagy 9 999.999 Mvarh	±0.5%

\* közvetlen mérés esetén

## Kimenetek

- Relé: 1-2 x (kivitteltől függően) programozható relé kimenet NOC, terhelhetőség 250 V~/0.5 A~, működési ciklusok száma: 1 x 10<sup>5</sup>
- Programozható analóg kimenettel, vagy a nélkül (kivitteltől függően) 0/4... 20 mA, Rload = 0... 250 Ω
- RS-485 MODBUS RTU Master/slave, formátum 8N2, 8E1, 8O1, 8N1, sebesség 4.8, 9.6, 19.2, 38.4, 57.6, 115.2 kbit/s
- RS-485 MODBUS RTU, formátum 8N2, 8E1, 8O1, 8N1 sebesség 4.8; 9.6; 19.2; 38.4; 57.6; 115.2 kbit/s

## Mechanikai paraméterek

- Kijelző: OLED
- Méret: 53 \* 110 \* 60 mm, 35mm DIN sínre patintható
- Súly: 0.2 kg
- Mechanikai védelem előlapról: IP40, hátlapról: IP 00

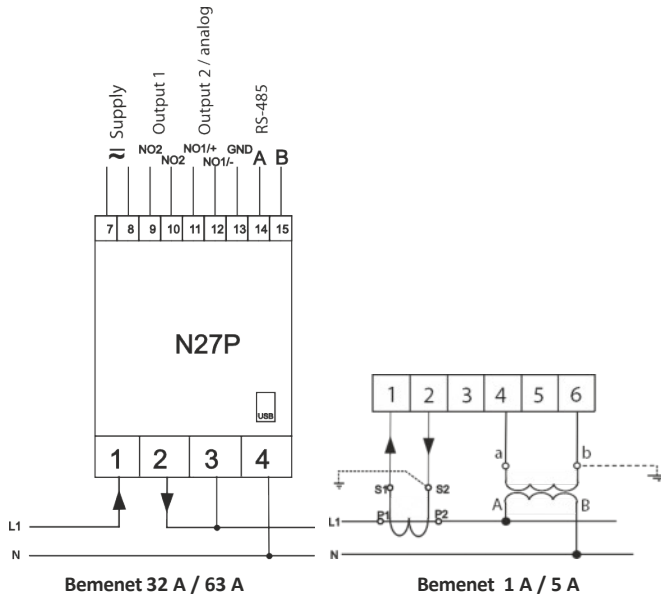
## Névleges működési feltételek

- Táplálás: 85... 253 V a.c. (40... 400 Hz); 90... 320 V d.c., teljesítmény igény:
  - táplálás: <5 VA
  - feszültség-kör: <0.2 VA
  - áram-kör: közvetlen mérés: <2.5 VA, indirekt mérés: <0.05 VA
- Hőmérséklet környezeti: -10... 23... 55°C: tárolási: -30... 70°C
- Relatív nedvesség: 25... 95%, lecsapódás nélkül
- Bemelegedési idő: 15 perc
- Rövid-idejű túlterhelés (1s): feszültség bemenet: 2 Un (max. 1000 V) áram bemenet: 10In
- Folyamatos túlterhelés: feszültség: 1.2 Un, áram: 1.2 In
- Külső mágneses tér: 0... 400 A/m
- Működési helyzet: függőleges
- Standard átalakítási idő: 1.2 s
- Max. átalakítási idő: 2.2 s

## Vonatkozó előírások, szabványok

- Elektromágneses kompatibilitás:
  - Zaj kibocsátás: EN 61000-6-4 szerint
  - Zajelnyomás: EN 61000-6-2 szerint
- Szennyezési fokozat: 2
- Alapszigetelés az áramkörök között
- Beépítési kategória: III (300 V fölött CAT II) EN 61010-1 szerint
- Max. fázis-föld működési feszültség: táplálás: 300 V, mérőáramkörök: 600 V - CAT II (300 V - CAT II) egyéb áramkörök: 50 V, EN 61010-1 szerint
- Használati magasság: max. 2000 m

## BEKÖTÉS



## Rendelési adatok

Rendelési kódok N27P -	x	x	xx	x	x
<b>Áram bemenet</b>					
1A/5A AC	1				
32 A /63 A AC	2				
<b>Kimenetek</b>					
2 relé		1			
1 relé és 1 analóg kimenet 1/4... 20 mA		1			
<b>Kivitel</b>					
standard					
felhasználó szerinti*					
<b>Nyelv</b>					
Lengyel				P	
Angol				E	
Más*				X	
<b>Minőségi bizonyítvány</b>					
extra minőségi követelmények nélkül					0
extra minőségi követelmények jegyzőkönyvvel					1
felhasználó szerinti*					X

\* a gyártóval történt egyeztetés után

## Rendelési példa

Az **N27P - 1-1-0-E-0** kód jelentése: sínre pattintható hálózati paraméterek mérőműszere **N27P**, áram bemenet: 1A/5A, 2 relé kimenet standard kivitel, angol használati útmutató, extra minőségi követelmények jegyzőkönyv nélkül.

## Lásd még



Áramváltók



Hálózati paraméterek mérőműszere-teljesítménymérő N27D.



Hálózati paraméterek mérőműszere-teljesítménymérő N43



LUMEL - PROCESS szoftver