

Főbb tulajdonságok



Bemenet



Kimenet

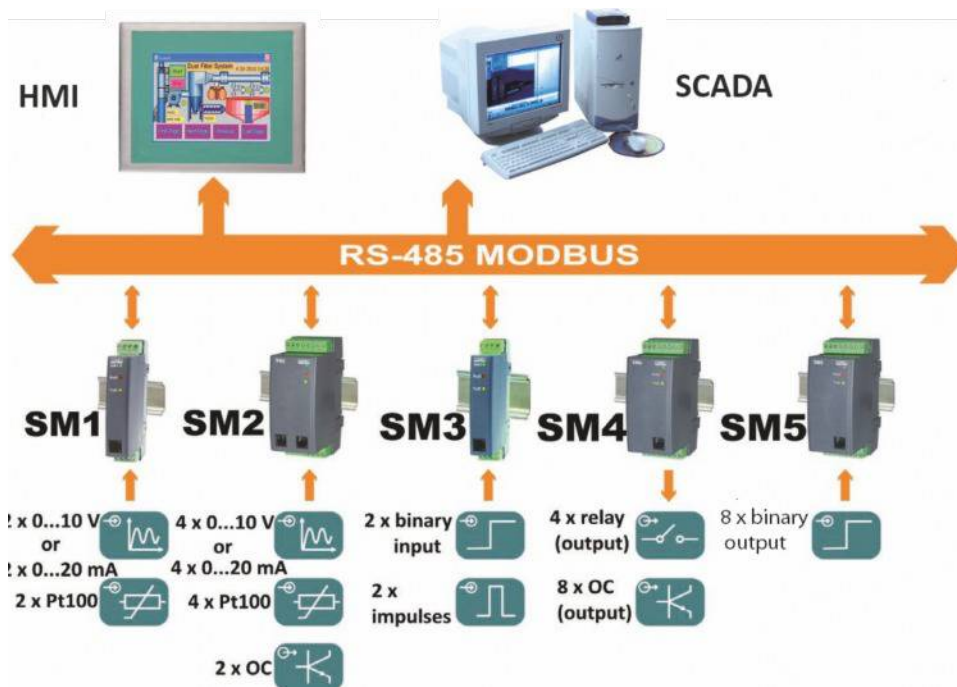


Galvanikus elválasztás



- Az SM5 logikai bemenetekkel rendelkező modul a bemeneti logikai állapotokat a számítógéppel vezérelt rendszer számára RS-485 interfészen keresztül továbbítja.
- 8 relés logikai bemenet
- A bemenetek állapotát LED-ek jelzik
- Konfigurálás az RS485/232 interfészen keresztül az ingyenes **LPConfig** szoftverrel
- A relé kimenetek teljes galvanikus elválasztása
- TS35 DIN-sínre pattintható

Alkalmazási példa



Műszaki adatok

Bemenetek

- Logikai bemenetek
- 0 logikai szint - nyitott bemenet
- 1 logikai szint - rövidzárt bemenet

Kimenet

- RS485
- Modbus ASC: 8N1, 7E1, 7O1
- Modbus RTU: 8N2, 8E1, 8O1, 8N1
- Átviteli sebesség: 2400, 4800, 9600, 19.2 k, 38.4 k, 57.6 k, 115 k bit/s

Névleges működési feltételek

- Tápfeszültség: 85... 253 V DC/AC (40... 400 Hz), vagy 20... 50 V DC/AC (40... 400 Hz)
- Teljesítmény igény: ≤4 VA
- Hőmérséklet: környezeti: -10... 23... 55°C
- Relatív nedvesség: <95% lecsapódás nélkül
- Működési helyzet: bármilyen TS35 sínre építve
- Külső mágneses tér: < 400 A/m

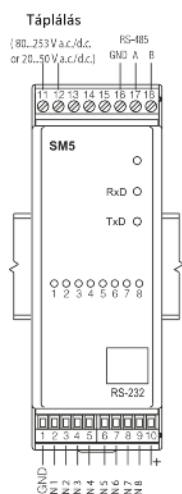
Mechanikai paraméterek

- Súly: < 0.25 kg
- Méretek: 45 x 120 x 100 mm
- Mechanikai védelem (EN 60529): tokozás: IP40, csatlakozók: IP20
- Beépítés: 35mm-es DIN sínre szerelhető (EN 60715 szerint)

Érintésvédelmi és kompatibilitási követelmények

- Elektromágneses kompatibilitás: zaj elnyomás EN 61000-6-2 szerint, zaj kibocsátás: EN 61000-6-4 szerint
- Szigetelés az áramkörök között: EN6010-1 szerint
- Szennyezési fokozat: 2
- Beépítési kategória: III (EN61010-1 szerint)
 - Fázis-föld feszültség (táplálás): max. 300 V
 - Bemenet: 50 V
 - Kimenet: 50 V
- Használati magasság: max. 2000 m

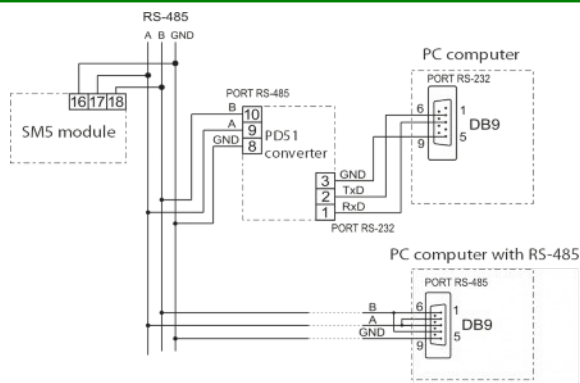
Bekötési rajzok



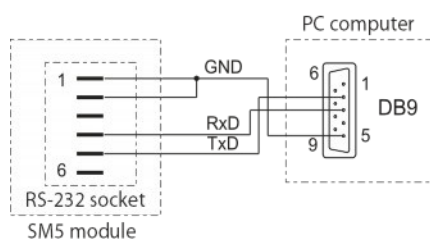
Kivezetések

Kivezetés száma	Magyarázat
1	GND (föld) logikai bemenetek
2	IN 1 Bemenet 1
3	IN 2 Bemenet 2
4	IN 3 Bemenet 3
5	IN 4 Bemenet 4
6	IN 5 Bemenet 5
7	IN 6 Bemenet 6
8	IN 7 Bemenet 7
9	IN 8 Bemenet 8
10	5 V d.c.
11,12	Modul tápfeszültsége
13... 15	Nem használt
16	GND RS-485 interfészhez opto-leválasztással
17	Line A RS-485 interfész opto-leválasztott A kivezetése
18	Line B RS-485 interfész opto-leválasztott B kivezetése

Csatlakozók bekötése



Az RS-485 interfész bekötése



Az RS-232 interfész bekötése

Rendelési adatok

	Rendelési kódok SM5-	x	xx	x
Táplálás	85... 253 V AC/DC	1		
	20... 50 V AC/DC	2		
Kivitel	Standard		00	
	felhasználó szerinti *		xx	
Minőségi bizonyítvány	extra minőségi követelmények jegyzőkönyv nélkül			8
	extra minőségi követelmények jegyzőkönyvvel			7
	felhasználó szerinti*			X

* a gyártóval történt egyeztetés után

Rendelési példa

Az SM5 - 1 00 7 rendelési kód jelentése:

SM4: SM4 egység

1: táplálás: 85...253 V a.c./d.c.

00: standard kivitel

7: extra minőségi követelmények jegyzőkönyvvel