

Főbb tulajdonságok



Bemenet



Kimenetek

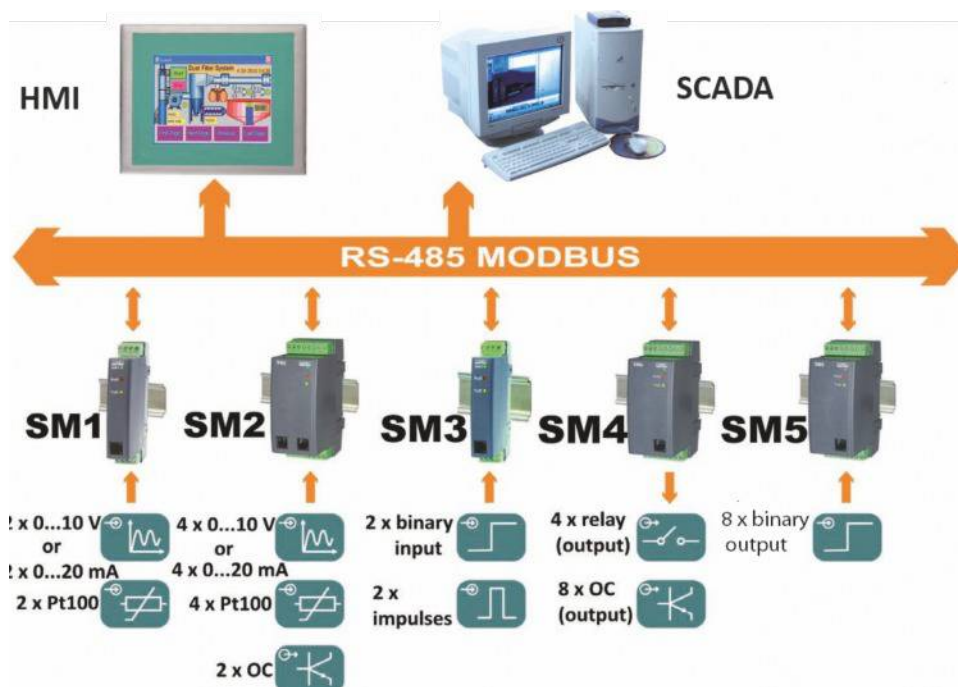


Galvanikus elválasztás



- Az SM4 modul feladata a maszter egységtől (mérőegység, PLC) az RS485 interfészen keresztül kapott logikai állapotoknak megfelelően vezérelni a végrehajtó szerveket.
- 4 relé, vagy 8 OC (nyitott kollektoros) kimenet
- Konfigurálás az RS485/232 interfészen keresztül az ingyenes **LPConfig** szoftverrel
- A relé kimenetek teljes galvanikus elválasztása
- TS35 DIN-sínre pattintható

Alkalmazási példa



Műszaki adatok

Bemenetek

- RS-485, Modbus ASCII/RTU
Modbus ASC: 8N1, 7E1, 7O1
Modbus RTU: 8N2, 8E1, 8O1, 8N1
Átviteli sebesség: 2400, 4800, 9600, 19.2 k, 38.4 k, 57.6 k, 115 k bit/s

Kimenetek

- Relé: 5 A, 250 V AC, 150 V DC, Terhelhetőség: 1250 VA AC, 150 W DC
- OC: 0.1 A max. 2 aktív szimultán működés esetén
- 0.05 A az összes aktív kimenet szimultán működés esetén

Névleges működési feltételek

- Tápfeszültség: 85... 253 V DC/AC (40... 400 Hz), vagy 20... 50 V DC/AC (40... 400 Hz)
- Teljesítmény igény: ≤4 VA
- Hőmérséklet: környezeti: -10... 23... 55°C
- Relatív nedvesség: <95% lecsapódás nélkül
- Működési helyzet: bármilyen TS35 sínre építve
- Külső mágneses tér: < 400 A/m

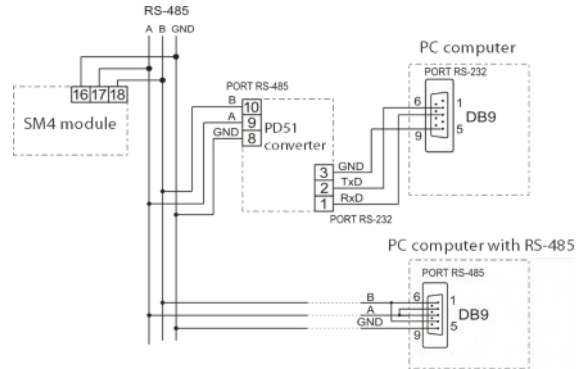
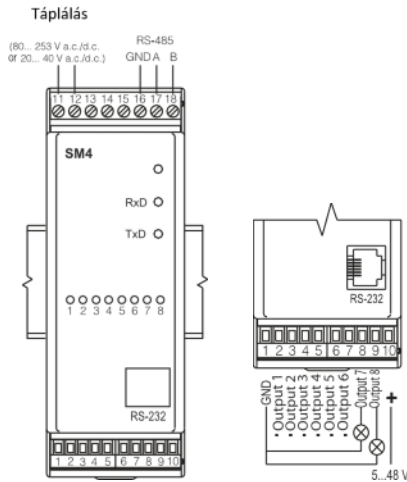
Mechanikai paraméterek

- Súly: < 0.25 kg
- Méretek: 45 x 120 x 100 mm
- Mechanikai védelem (EN 60529): tokozás: IP40, csatlakozók: IP20
- Beépítés: 35mm-es DIN sínre szerelhető (EN 60715 szerint)

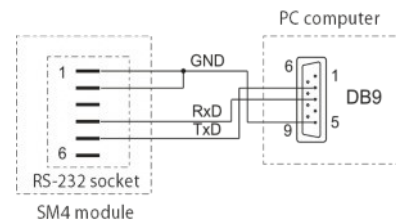
Érintésvédelmi és kompatibilitási követelmények

- Elektromágneses kompatibilitás: zaj elnyomás EN 61000-6-2 szerint, zaj kibocsátás: EN 61000-6-4 szerint
- Szigetelés az áramkörök között: EN6010-1 szerint
- Szennyezési fokozat: 2
- Beépítési kategória: III (EN61010-1 szerint)
 - Fázis-föld feszültség (táplálás): max. 300 V
 - Bemenet: 50 V
 - Kimenet: 50 V
- Használati magasság: max. 2000 m

Bekötési rajzok



Az RS-485 interfész bekötése



Az RS-232 interfész bekötése

Kivezetések 4-relé kimenet esetén

Kivezetés száma	Magyarázat
1	GND (föld)
2, 3	Relé kimenet 1
4, 5	Relé kimenet 2
6, 7	Relé kimenet 3
8, 9	Relé kimenet 4
10	5 V DC
11,12	Modul tápfeszültség
13...15	Nem használt
16	GND RS-485 interfészhez opto-leválasztással
17	RS-485 interfész opto-leválasztott A kivezetése
18	RS-485 interfész opto-leválasztott B kivezetése

Kivezetések 8 OC (nyitott kollektoros) kimenet esetén

Kivezetés száma	Magyarázat
1	GND logikai kimenetek
2	Kimenet 1
3	Kimenet 2
4	Kimenet 3
5	Kimenet 4
6	Kimenet 5
7	Kimenet 6
8	Kimenet 7
9	Kimenet 8
10	+ kimenetek tápfeszültség pontja
11,12	Modul tápfeszültsége
13...15	Nem használt
16	GND RS-485 interfészhez opto-leválasztással
17	Line A RS-485 interfész opto-leválasztott A kivezetése
18	Line B RS-485 interfész opto-leválasztott B kivezetése

Csatlakozók bekötése

Rendelési adatok

	Rendelési kódok SM4-	x	x	xx	x
Táplálás	85... 253 V AC/DC	1			
	20... 50 V AC/DC	2			
Kimenetek	8 OC (nyitott kollektoros) kimenet	1			
	4 relé kimenet	2			
Kivitel	Standard		00		
	felhasználó szerinti *		xx		
Minőségi bizonyítvány	extra minőségi követelmények jegyzőkönyv nélkül				8
	extra minőségi követelmények jegyzőkönyvvel				7
	felhasználó szerinti*				X

* a gyártóval történt egyeztetés után

Rendelési példa

Az SM4 - 1 2 00 7 rendelési kód jelentése:

SM4: SM4 egység

1: táplálás: 85...253 V a.c./d.c.

2: 4 kimeneti relé

00: standard kivitel

7: extra minőségi követelmények jegyzőkönyvvel