

Főbb tulajdonságok

MOD BUS Program LPConfig

Bemenet

Kimenetek

RS 485

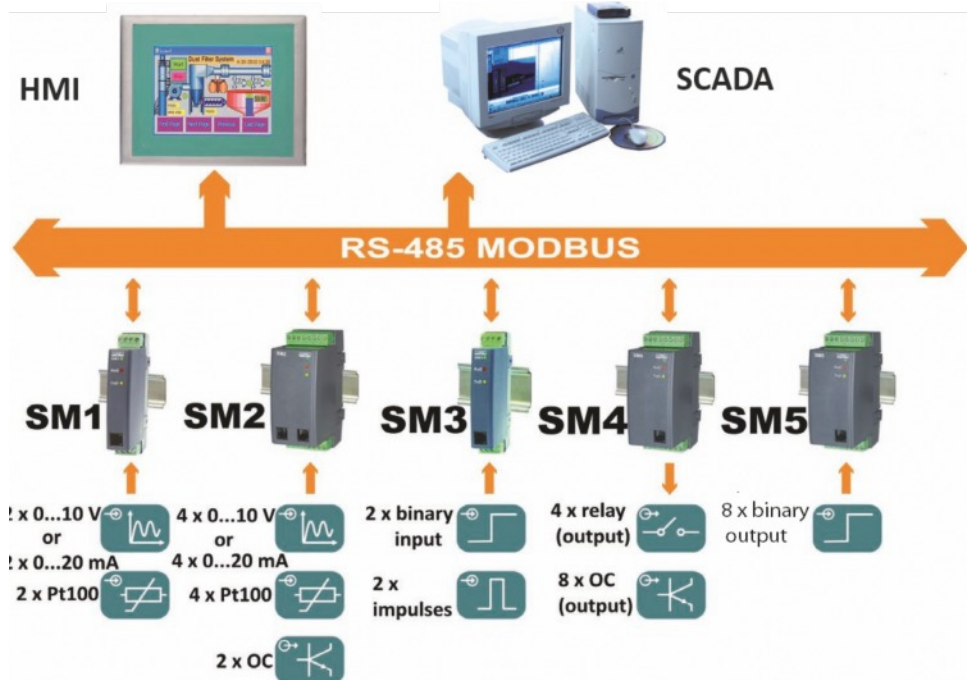
Galvanikus elválasztás

RS 232
Supply
RS 485



- Fogyasztási adatok (víz, gáz, elektromos energia, stb.) Továbbítása digitális formátumban monitor rendszerek és PLC-k felé
- Logikai állapotok, vagy impulzusok konvertálása RS485 / Modbus formátumba 2 csatornán
- 2 programozható bemenet (logikai szint, vagy pulzus számlálás)
- Kiegészítő számláló alaphelyzetbe állítási lehetőséggel
- Számláló állapota nem-felejtő memóriába mentve
- TS35 DIN-sínre pattintható

Alkalmazási példa



Műszaki adatok

Bemenetek

- Logikai szint
0 logikai szint: 0...2.4 V
1 logikai szint: 3.4...24 V
- 0... 4 294 967 295 impulzus, min. impulzus szélesség: 0.5 ms

Kimenetek

- Interfész: RS-485:
Modbus ASC: 8N1, 7E1, 7O1
Modbus RTU: 8N2, 8E1, 8O1, 8N1
Átviteli sebesség: 2400; 4800; 9600; 19.2 k; 38.4 k; 57.6 k; 115 k bit/s

Névleges működési feltételek

- Tápfeszültség: 85... 253 V DC/AC (40... 400 Hz), vagy 20... 50 V DC/AC (40... 400 Hz)
- Teljesítmény igény: ≤4 VA
- Hőmérséklet: környezeti: -10... 23... 55°C
- Relatív nedvesség: <95% lecsapódás nélkül
- Működési helyzet: bármilyen TS35 sínre építve
- Külső mágneses tér: < 400 A/m

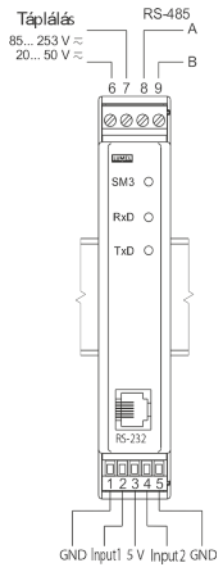
Mechanikai paraméterek

- Súly: < 0.3 kg csomagolva
- Méretek: 22.5 x 120 x 100 mm
- Mechanikai védelem (EN 60529): tokozás: IP40; csatlakozók: IP20
- Beépítés: 35mm-es DIN sínre szerelhető (EN 60715 szerint)

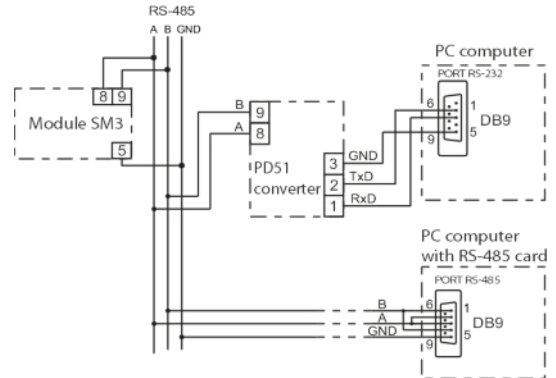
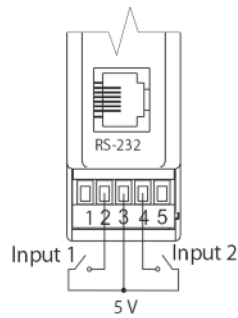
Érintésvédelmi és kompatibilitási követelmények

- Elektromágneses kompatibilitás: zaj elnyomás EN 61000-6-2 szerint, zaj kibocsátás: EN 61000-6-4 szerint
- Szigetelés az áramkörök között: EN6010-1 szerint
- Szennyezési fokozat: 2
- Beépítési kategória: III (EN61010-1 szerint)
 - Fázis-föld feszültség (táplálás): max. 300 V
 - Bemenet: 50 V
 - Kimenet: 50 V
- Használati magasság: max. 2000 m

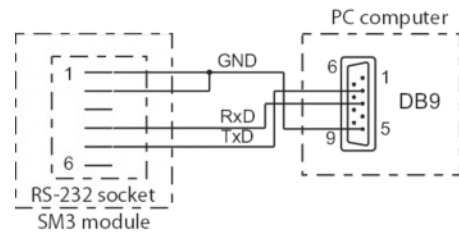
Bekötési rajzok



Csatlakozók bekötése



Az RS-485 interfész bekötése



Az RS-232 interfész bekötése

Rendelési adatok

Rendelési kódok SM3-		x	xx	x
Táplálás	85... 253 V AC/DC	1		
	20... 50 V AC/DC	2		
Kivitel	Standard		00	
	Minőségi bizonyítvány			
	extra minőségi követelmények jegyzőkönyv nélkül			8
	extra minőségi követelmények jegyzőkönyvvel			7
	felhasználó szerinti*			X

* a gyártóval történt egyeztetés után

Rendelési példa

Az SM3 - 1 00 7 rendelési kód jelentése:

SM3: SM3 egység

1: táplálás: 85...253 V a.c./d.c.

00: standard kivitel

7: extra minőségi követelmények jegyzőkönyvvel