

## Főbb tulajdonságok



## Bemenetek



## Kimenetek

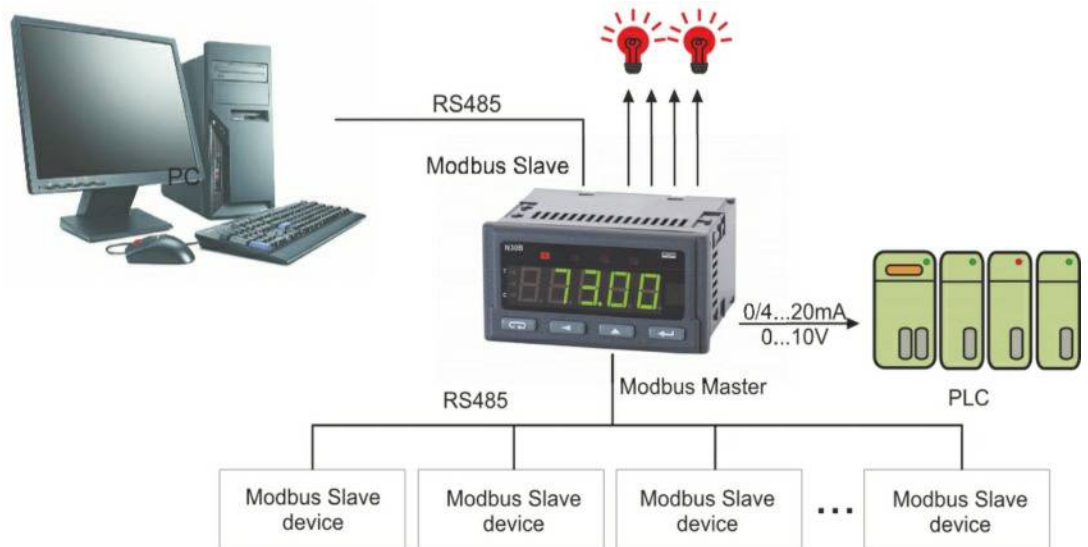


## Galvanikus elválasztás



- Adatkiolvasás és adatgyűjtés RS485 vonalon (Modbus RTU protokoll)
- 2 x RS485 interfész Modbus RTU protokoll (Master és Slave).
- 3-színű kijelző (14 mm magas), 3 tartományban programozható kijelzési szín
- 21-pontos egyedi karakterisztika (kijelzés skálázható).
- Belső memória (308 000 rekord)
- Adatarchiválás max. 4 GB MMC/SD memória kártyára
- Adatarchiválás PC-n MySQL adatbázisba
- Analóg kimenet (0... 10 V, vagy 0/4... 20 mA).
- Memória kapacitás kifogyás kijelzése
- RTC időbélyeg (DST) automatikus állítás

## Alkalmazási példa



Megjelenítés és adatgyűjtés a mér-szabályozó eszközökről

## MŰSZAKI ADATOK

### Memória

- Belső: 308000 rekord
- Memória kártya: max. 4 GB (512MB kártya - kb. 34 560 000 rekord): MMC / SD card

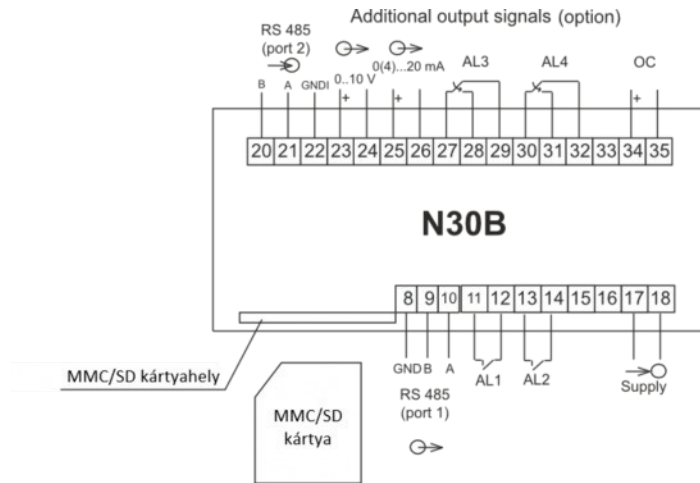
### Kimenetek

- 2 x relé, feszültség mentes NO érintkezőkkel, terhelhetőség 250 V a.c./ 0.5 A a.c.
- 2 x relé, feszültség mentes Morse érintkezőkkel, terhelhetőség 250 V a.c./ 0.5 A a.c.
- Programozható áram kimenet 0/4... 20mA, terhelő ellenállás  $\leq 500 \Omega$
- Programozható feszültség kimenet 0... 10 V terhelő ellenállás  $\geq 500 \Omega$
- Analóg kimenet pontossága: 0.2% a méréstartományra vonatkoztatva
- Hőmérsékleti együttható: pontosság 50%-a/10K
- OC kimenet: tpus OC, passzív npn, 30 V d.c./30 mA, feszültségmentes kimenet
- RS-485 MODBUS RTU Master/slave, formátum 8N2, 8E1, 8O1, 8N1, sebesség 4.8, 9.6, 19.2, 38.4, 57.6, 115.2 kbit/s

### Általános adatok

- Kijelző: 5-digites LED - kijelzési tartomány -19999... 99999 számmagasság: 14 mm, háromszínű kijelzés (a szín a kijelzett értéktől függ): piros, zöld, narancssárga
- Súly: < 0.2 kg
- Méretek: 96 \* 48 \* 93 mm panelkivágás mérete: 92+0,6 \* 45+0,6 mm
- Mechanikai védelem (EN 60529) előlapról: IP65; hátlapról: IP 10
- Táplálás: 85... 253 V a.c. (40... 400 Hz); 90... 320 V d.c. 20... 40 V a.c. (40... 400 Hz); 20 .. 60 V d.c.
- Hőmérséklet környezeti: -25... 23...55°C: tárolási: -30... 70°C
- Relatív nedvesség: 25... 95%, lecsapódás nélkül
- Működési helyzet: bármilyen
- Külső mágneses tér: 0... 400 A/m
- Elektromágneses kompatibilitás:
  - Zaj kibocsátás: EN 61000-6-4 szerint
  - Zajelnyomás: EN 61000-6-2 szerint
- Szennyezési fokozat: 2
- Alapszigetelés az áramkörök között
- Beépítési kategória: III EN 71010-1 szerint
- Max. fázis-föld működési feszültség: táplálás: 300 V, Egyéb áramkörök: 50 V
- Használati magasság: max. 2000 m

## BEKÖTÉS



## RENDELÉSI ADATOK

Tábla 1. Rendelési kódok

N30B -	x	x	xx	xx	x	x
<b>Táplálás</b>						
85...253 V a.c. (40 ... 400 Hz); 90...320 V d.c.	1					
20...40 V a.c. (40 ... 400 Hz); 20...60 V d.c.	2					
<b>További kimenetek</b>						
nélkül	0					
OC kimenet, RS485 (port 2), analóg kimenet	1					
OC kimenet, RS485 (port 2), analóg kimenet morse-érintkezős relé	2					
<b>Mértékegység</b>						
lásd Tábla 2			XX			
<b>Kivitel</b>						
standard				00		
felhasználó szerinti*				XX		
<b>Nyelv</b>						
Lengyel					P	
Angol						E
Más*						X
<b>Minőségi bizonyítvány</b>						
extra követelmények nélkül					0	
extra követelményekkel					1	

\* a gyártóval történt egyeztetés után

### Rendelési példa

Az **N30B - 1-0-29-00-E-0** kód jelentése: táblába építhető digitális adatgyűjtő **N30B**, táplálás: 85... 253 V a.c./d.c., további kimenetek nélkül, mértékegység "%" a tábla 2 szerint, standard kivitel, angol nyelv, extra minőségi követelmények nélkül.

Tábla 2. Mértékegység kódok

Kód	Mértékegység	Kód	Mértékegység	Kód	Mértékegység
0	nincs	20	kVAh	40	sztt
1	V	21	MVAh	41	imp
2	A	22	Hz	42	rps
3	mV	23	kHz	43	m/s
4	kV	24	Q	44	l/s
5	mA	25	kQ	45	obr/min
6	kA	26	°C	46	rpm
7	W	27	°F	47	mm/min
8	kW	28	K	48	m/min
9	MW	29	%	49	l/min
10	var	30	%RH	50	m3/min
11	kvar	31	pH	51	sztt/h
12	Mvar	32	kg	52	m/h
13	VA	33	bar	53	km/h
14	kVA	34	m	54	m3/h
15	MVA	35	l	55	kg/h
16	kWh	36	s	56	l/h
17	MWh	37	h		
18	kvarh	38	m3	XX	rendelés szerint*
19	Mvarh	39	obr		